



HOME ABOUT LOGIN REGISTER CATEGORIES SEARCH CURRENT ARCHIVES ANNOUNCEMENTS STATISTICS

Home > Vol 11, No 2 Apr (2010) > Baharuddin

## Perancangan Alat Penepat Asah Pahat

Fiskia Rera Baharuddin<sup>(1\*)</sup>, Ady Rukma<sup>(2)</sup>,

(1) Universitas Negeri Makassar  
(2) Universitas Negeri Makassar  
(\*) Corresponding Author



### Abstract

*Dalam pembuatan benda kerja dengan menggunakan mesin bubut, pahat sangat berperan aktif karena pahat merupakan alat yang akan menyayat benda yang akan dibuat nantinya dan juga tingkat kehalusan dari benda yang akan dibuat itu tergantung dari ketajaman pahat dan sudut kemiringan dari pahat tersebut. Hasil pengasahan pahat yang baik sangat berpengaruh terhadap hasil benda kerja terutama kekasaran dan tebal penyayatan. Untuk itu, dengan merancang alat penepat asah pahat diharapkan dapat menjadi solusi dalam proses pengasahan pahat bagi pengguna mesin perkakas sehingga kelemahan-kelemahan dalam proses pengasahan pahat secara manual dapat ditanggulangi sehingga bentuk mata pahat yang diinginkan dapat tercapai. Dari tabel diatas terlihat bahwa pencapaian sudut pahat ideal dengan menggunakan alat penepat pengasah pahat lebih baik dibandingkan dengan pengasahan manual. Maka dapat disimpulkan dengan menggunakan alat penepat asah pahat ini maka ketepatan sudut dari pahat dapat diperoleh sesuai dengan sudut potong yang diinginkan. Dan alat penepat asah pahat dapat mengefisienkan pengasahan pahat baik dari segi waktu maupun material pahat.*

**Kata kunci :** Alat penepat, pahat, pengasahan

### Article Metrics

Abstract view : 379 times |

### Refbacs

- There are currently no refbacks.

Copyright (c)

Jurnal Teknik Mesin Teknologi Index by:



### Published by:

Program Studi Teknik Mesin, Fakultas Teknik, Universitas Negeri Makassar

**Address:** Jurusan Pendidikan Teknik Mesin, Gedung EJ 202, Kampus UNM Parangtambung, Jalan. Daeng Tata Raya, Makassar, Sulawesi Selatan, Indonesia

**Telpon:** (0411) 889629, **SMS/WA:** 081343555663

**Email:** teknikmesin@unm.ac.id



TEKNOLOGI: Jurnal Teknik Mesin is licensed under a [Creative Commons Attribution-NonCommercial 4.0 International License](#)

Focus and Scope

Editorial Teams

Reviewers

Section Policies

Publication Ethics

Author Guidelines

Online Submission

Register



## Panduan Submit Artikel

e-ISSN

p-ISSN

### TOOLS



### VISITOR STATISTICS



Journal Help

### USER

Username

Password

Remember me

Login

### NOTIFICATIONS

► View

[▶ Subscribe](#)

**JOURNAL CONTENT**

Search

Search Scope

All ▼

Search

Browse

- [▶ By Issue](#)
- [▶ By Author](#)
- [▶ By Title](#)
- [▶ Other Journals](#)
- [▶ Categories](#)

**FONT SIZE**

**INFORMATION**

- [▶ For Readers](#)
- [▶ For Authors](#)
- [▶ For Librarians](#)

# Perancangan Alat Penepat Asah Pahat

**Fiskia Rera Baharuddin, Ady Rukma**

**Teknik Mesin Universitas Negeri Makassar**

Jl. Dg. Tata Raya, Kampus UNM Parangtambung Makassar 90224

## *Abstrak*

*Dalam pembuatan benda kerja dengan menggunakan mesin bubut, pahat sangat berperan aktif karena pahat merupakan alat yang akan menyayat benda yang akan dibuat nantinya dan juga tingkat kehalusan dari benda yang akan dibuat itu tergantung dari ketajaman pahat dan sudut kemiringan dari pahat tersebut. Hasil pengasahan pahat yang baik sangat berpengaruh terhadap hasil benda kerja terutama kekasaran dan tebal penyayatan. Untuk itu, dengan merancang alat penepat asah pahat diharapkan dapat menjadi solusi dalam proses pengasahan pahat bagi pengguna mesin perkakas sehingga kelemahan-kelemahan dalam proses pengasahan pahat secara manual dapat ditanggulangi sehingga bentuk mata pahat yang diinginkan dapat tercapai. Dari tabel diatas terlihat bahwa pencapaian sudut pahat ideal dengan menggunakan alat penepat pengasah pahat lebih baik dibandingkan dengan pengasahan manual. Maka dapat disimpulkan dengan menggunakan alat penepat asah pahat ini maka ketepatan sudut dari pahat dapat diperoleh sesuai dengan sudut potong yang diinginkan. Dan alat penepat asah pahat dapat mengefisienkan pengasahan pahat baik dari segi waktu maupun material pahat.*

**Kata kunci : Alat penepat, pahat, pengasahan**

## **I. Pendahuluan**

### **A. Latar Belakang Masalah**

Perancang perkakas adalah untuk menyediakan suatu gambar teknik yang jelas dan komunikatif dari perkakas yang harus dibuat oleh bagian yang akan membuat perkakas tersebut. Informasi yang akan ia peroleh pada umumnya berupa gambar teknik dari benda kerja yang harus dikerjakan, nama dan spesifikasi dari mesin perkakas yang akan dipakai untuk mengerjakan benda tersebut dan jumlah benda kerja yang akan dikerjakan. Apabila dalam pengerjaan benda kerja dalam jumlah besar pembuatan perkakas yang mahal dapat dipertanggung jawabkan untuk menyokong pembuatan benda kerja yang akan diproduksi tersebut. Jika jumlah benda yang dibuat sedikit, perkakas yang dirancang dan yang akan dibuat harus dengan biaya yang murah.

Dalam hal ini akan dibuat atau dirancang suatu alat penepat asah pahat karena dalam praktikum ataupun pekerjaan yang berhubungan dengan produksi tidak terlepas dari penggunaan pahat yang dalam hal ini digunakan pada mesin-mesin perkakas pada umumnya. Baik itu mesin bubut, mesin sekrup, mesin frais ataupun mesin-mesin perkakas yang lainnya. Pahat yang digunakan disini beragam bentuk dan kegunaan sesuai dengan karakteristik dari pahat tersebut dengan bahan yang pada umumnya berupa baja dengan kualitas yang tinggi (*high speed steel*).

Dalam pembuatan benda kerja dengan menggunakan mesin bubut, pahat sangat berperan aktif karena pahat merupakan alat yang akan menyayat benda yang akan dibuat nantinya dan juga tingkat kehalusan dari benda yang akan dibuat itu

tergantung dari ketajaman pahat dan sudut kemiringan dari pahat tersebut.

#### B. Rumusan Masalah

Dari latar belakang diatas dapat dirumuskan permasalahan sebagai berikut: Bagaimana merancang alat penepat asah pahat dengan sudut dan bentuk yang benar

#### C. Tujuan Perancangan

Dari rumusan masalah diatas dapat di tuliskan tujuan perancangan alat ini sebagai berikut : Merancang alat penepat asah pahat.dengan sudut dan bentuk yang benar.

## II. Tinjauan Pustaka

### A. Teori Perancangan

Tugas utama seorang perancang perkakas adalah untuk menyediakan suatu gambar teknik yang jelas dan komunikatif dari perkakas yang harus dibuat oleh bagian yang akan membuat perkakas tersebut. Informasi yang akan ia peroleh pada umumnya berupa gambar teknik dari benda kerja yang harus dikerjakan, nama dan spesifikasi dari mesin perkakas yang akan dipakai untuk mengerjakan benda tersebut dan jumlah benda kerja yang akan dikerjakan. Apabila dalam pengerjaan benda kerja dalam jumlah besar pembuatan perkakas yang mahal dapat dipertanggung jawabkan untuk menyokong pembuatan benda kerja yang akan diproduksi tersebut. Jika jumlah benda yang dibuat sedikit, perkakas yang dirancang dan yang akan dibuat harus dengan biaya yang murah. Dalam semua kasus biaya pembuatan perkakas itu harus seekonomis mungkin untuk jumlah benda kerja yang ingin diproduksi.( Margono, 1999:1)

Perkakas yang dirancang harus mudah dan aman dalam pengoperasiannya, tetapi penambahan kompleksitas yang sebenarnya tak perlu harus dihindari. Untuk menyelesaikan tugasnya dengan baik perancang perkakas harus membuat:

1. Gambar teknik dari keseluruhan rakitan perkakas.
2. Satu atau lebih gambar Sub-rakitan bila perkakas yang dibuat kompleks
3. Gambar detail dari setiap komponen
4. Daftar lengkap dari komponen-komponen yang perlu untuk membuat perkakas tersebut

Dalam melaksanakan tugasnya perancang perkakas harus menguasai berbagai macam pengetahuan. Salah satu hal yang harus dikuasai adalah prosedur pembuatan. Ia harus mampu untuk membayangkan secara sempurna bagaimana benda kerja itu, untuk keperluan apa perkakas yang dirancang akan diproduksi di pabrik. Ia harus mampu menilai berbagai cara proses pembuatan yang berbeda dari segi keuntungan dan kerugian. Umpamanya perancang harus sanggup memutuskan apakah benda kerja tersebut dibuat dengan pemesinan atau dengan cara penyambungan las.

Perancang perkakas harus mengetahui juga segala sesuatu mengenai standar-standar dan prosedur yang lazim digunakan di dalam pabrik. Suatu perkakas dapat dibuat seera ekonomis bila komponen-komponen standar (baik tersedia di dalam pabrik atau di pasaran) dapat diintegrasikan dalam rancangan perkakas yang akan dibuat.

Tentunya para perancang perkakas harus mengetahui bagaimana perkakas yang dirancang berfungsi dengan baik. Untuk ini pengetahuan dasar seperti mekanika dan matematika dikuasai. Margono (1999: 12) mengemukakan bahwa pengetahuan yang mendalam mengenai sifat-sifat fisis dan mekanis dari bahan baku yang digunakan harus dipunyai. Penguasaan teknik-teknik gambar adalah mutlak perlu bagi para perancang perkakas, gagasan-gagasan dapat tidak berarti bila gambar yang dibuat tidak dapat dimengerti oleh para pembuat perkakas. Ini berarti harus menggunakan bahasa yang standar yang

dapat dimengerti oleh setiap orang teknik yaitu bahasa gambar teknik yang jelas misalnya ISO, JIS, Eropa atau standard Amerika. Sehingga dapat membantu para pembuat perkakas untuk mewujudkan rancangan perkakas yang dibutuhkan.

#### B. Prosedur Dalam Perancangan

Perancang perkakas pemula akan menguraikan langkah-langkah yang harus dikuasai. Margono (1999:12) mengemukakan bahwa Prosedur perancangan perkakas dapat dibagi atas tahap-tahap sebagai berikut :

1. Tahap pernyataan persoalan
2. Tahap pembuatan analisis kebutuhan
3. Tahap informasi tambahan dan gagasan
4. Tahap pembuatan rancangan sementara.
5. Tahap pembuatan rancangan akhir.

Berikut ini tahapan-tahapan tersebut akan dijelaskan secara terperinci:

##### 1. Tahap Pernyataan Persoalan

Langkah pertama dalam prosedur perancangan adalah mendefinisikan persoalan yang dihadapi dalam bentuk pernyataan yang sederhana dan jelas mengenai kebutuhan fungsional yang harus dipenuhi. Perkakas yang dibutuhkan untuk menyokong suatu proses produksi dan mendelegasikan perancangan perkakas itu pada departemen perancangan perkakas. Para perancang akan menerima informasi seperti gambar benda kerja yang akan dibuat dengan bantuan alat perkakas tersebut, kemampuan fungsional yang harus dipunyai oleh perkakas itu, macam dan spesifikasi mesin perkakas yang akan digunakan dan jumlah benda kerja yang akan dikerjakan.

##### 2. Tahap Pembuatan Analisis Kebutuhan

Dalam analisa kebutuhan persoalan yang dihadapi dijabarkan menjadi kebutuhan fungsional yang harus dipenuhi

perkakas tersebut. Pernyataan persoalan pada (1) dianalisis dengan mengajukan pertanyaan siapa, mengapa, bagaimana, kapan, apa dan dimana kebutuhan fungsional perkakas harus dirancang. Semua informasi yang disediakan departemen produksi diperiksa dan semua pertanyaan yang timbul dicatat. Hasilnya akan berupa suatu daftar pertanyaan yang jawabannya dapat membantu dalam menentukan apa yang sebenarnya dibutuhkan dari perkakas itu.

Pertanyaan-pertanyaan yang timbul adalah:

- a. Perkakas itu akan dipakai operator ahli atau tidak
- b. Berapa jumlah benda kerja yang dapat sekaligus dikerjakan.
- c. Berapa besar toleransi dari benda kerja yang akan dibuat.
- d. Apakah gaya-gaya penekaman akan mempengaruhi toleransi posisional yang telah ditentukan.
- e. Didekat mesin perkakas yang dipakai tersedia saluran udara tekan atau tidak.
- f. Bagaimana mengenai alur T pada meja mesin perkakas.
- g. Apakah penempatan perkakas akan menghalangi penggantian pahat potong.
- h. Apakah ada sesuatu halangan pada mesin untuk penempatan dan penurunan perkakas dari mesin tersebut.
- i. Apakah ada variasi dari bentuk benda kerja-benda kerja yang harus dipegang perkakas tersebut.
- j. Operasi-operasi apa saja yang telah dialami benda kerja itu sebelum ditempatkan pada perkakas yang akan dirancang.
- k. Bila menggunakan fluida pendingin, apakah harus disediakan saluran untuk mengalirkan fluida pendingin tersebut.
- l. Bagaimana dengan penimbunan geram.
- m. Berapa besar gaya-gaya pemotongan

yang bekerja pada benda kerja itu?

- n. Apa mungkin untuk membuat perkakas yang dirancang dengan fasilitas dan komponen standar yang tersedia di pabrik atau di pasaran

Disarankan bahwa waktu yang cukup banyak disediakan untuk analisis kebutuhan sehingga tidak ada hal penting yang terlewati.

### 3. Tahap Pengumpulan Informasi tambahan dan gagasan.

Pada tahap ini informasi dan data yang dibutuhkan untuk menjawab pertanyaan-pertanyaan yang akan muncul dalam analisis kebutuhan, perlu dikumpulkan informasi yang meliputi hal-hal seperti dimensi-dimensi dari benda kerja yang akan dipegang oleh perkakas, toleransi-toleransinya, bahan baku benda kerja, dimensi dan batasan-batasan dari mesin perkakas serta berat dari benda kerja awal.

Data-data ini dikumpulkan atas konsultasi dengan dosen pembimbing, melakukan pengukuran dan perhitungan-perhitungan melalui petunjuk dari reverensi dan hal-hal yang dapat menunjang terkumpulnya informasi yang dibutuhkan. Disini tampak jelas bahwa informasi yang lengkap merupakan penunjang yang penting dalam melancarkan prosedur perancangan. Salah satu sumber informasi yang penting adalah rancangan perkakas yang sudah pernah dibuat sebelumnya. Adakalanya suatu perkakas, yang telah dibuat waktu yang lalu dapat dipergunakan lagi dengan jalan memodifikasi sehingga dapat digunakan untuk mengerjakan benda kerja yang baru, minimal ada kemungkinan bahwa gagasan-gagasan yang diintegrasikan dalam perkakas lama itu dapat digunakan untuk perkakas yang baru dirancang. Untuk itu, penting bagi seorang perancang perkakas untuk meneliti kembali rancangan-rancangan

perkakas yang lama yang pernah dibuat untuk menunjang proses pembuatan sejenis yang sekarang dihadapi.

Selama pengumpulan informasi dilakukan, gagasan-gagasan yang timbul dari perancang perkakas untuk menyelesaikan rancangan perkakas yang dihadapi sebaiknya dicatat dan kalau perlu dibuat sketsanya karena kalau tidak gagasan tersebut akan hilang. Gagasan tersebut akan memainkan peranan yang penting dalam mewujudkan rancangan akhir nantinya dan akan menghasilkan kebutuhan akan data-data tambahan yang mungkin terlupakan.

### 4. Tahap Pembuatan Rancangan Sementara.

Semua informasi gagasan dan sketsa yang terkumpul pada tahap sebelumnya, di dalam tahap ini diolah menjadi satu atau lebih rancangan sementara sebagai alternatif dari rancangan perkakas bantu yang akan dibuat. Alternatif rancangan ini dibandingkan satu dengan yang lainnya (dengan konsultasi pada departemen produksi sebagai pemakai) dan yang dinilai lebih baik dipilih sebagai rancangan akhir.

### 5. Tahap Pembuatan Rancangan Akhir

Pada tahap ini alternatif rancangan sementara yang terpilih diolah menjadi rancangan akhir. Gambar teknik akhir dibuat secara lengkap dengan metode yang telah distandarkan. Harus diingat bahwa selama perancangan akhir, ataupun pada saat proses pembuatan perkakas, dan uji coba di pabrik mungkin terjadi modifikasi-modifikasi yang dilakukan sehingga gambar teknik akhir benar-benar menggambarkan perkakas yang dibuat.

Sekali lagi ditekankan di sini bahwa semua informasi mengenai rancangan akhir disimpan dengan baik sehingga dapat digunakan dalam perancangan perkakas sejenis pada waktu yang akan datang.

### Pemegang (*Fixture*)

Untuk dapat menghasilkan perkakas

bantu pemegang dan penuntun yang baik ada beberapa kebutuhan-kebutuhan yang harus diperhatikan“ Adapun kebutuhan-kebutuhan tersebut adalah :

1. Pelokasian (*Locating*)
2. Pencekaman (*Clamping*)
3. Penanganan (*Handling*)
4. Ruang kebebasan (*Clearance*)
5. Kekakuan dan kestabilan (*Rigidity and Stability*)
6. Bahan (*Material*)
7. Toleransi (*Tolerance*)

Namun dari ketujuh kebutuhan-kebutuhan diatas yang akan kami bahas adalah masalah pelokasian dan pencekaman karena kedua kebutuhan ini sangat erat hubungannya dengan alat yang akan kami buat.

#### 1. Pelokasian (*Locating*)

Pelokasian (penempatan) perkakas pemegang dan penuntun merupakan hal yang penting dan utama dalam proses pembuatan benda kerja. Pelokasian adalah hubungan imensial dan operasional mula antara benda kerja dan perkakas potong pada saat permesinan yang harus diwujudkan oleh perkakas bantu tersebut.

Untuk memperoleh hubungan dimensional dan opsional yang baik antara benda kerja dan perkakas potong perlu diperhatikan beberapa prinsip-prinsip dasar dan metoda-metoda lokasi dibawah ini.

##### a. Derajat kebebasan benda bergerak.

Menurut Adi Rukma (2008: 21) “Benda kerja pada kondisi bebas mempunyai 6 derajat kebebasan bergerak” Kebebasan pertama adalah 3 gerakan lurus searah sumbu X, Y, dan Z. Kebebasan kedua adalah 3 gerakan berputar dengan sumbu X, Y, dan Z, gerakan berputar pada sumbu X,Y dan Z tidak dibedakan atas searah jarum jam (*Clock Wise*) ataupun berlawanan arah jarum jam (*Counter Clock Wise*).

Untuk menempatkan benda kerja pada perkakas harus dilakukan sedemikian rupa sehingga banyak gerakan yang dapat dieleminasi oleh metoda lokasi yang digunakan. Hal ini akan membantu dalam mengurangi banyaknya pencekaman yang harus diterapkan.

##### b. Konfigurasi permukaan benda kerja.

Konfigurasi permukaan benda kerja adalah faktor yang penting yang harus diperhatikan untuk dapat menentukan bagaimana harus menempatkan benda kerja tersebut pada tempat yang tepat. Ady Rukma (2008: 21) menyatakan bahwa : Secara garis besarnya konfigurasi permukaan benda kerja dibedakan menjadi tiga yaitu : Permukaan benda kerja dengan bentuk datar (*Plat*), Permukaan benda kerja dengan bentuk bulat atau bundar, Permukaan benda kerja dengan bentuk tidak beraturan. Setiap macam permukaan tersebut dapat berupa permukaan halus atau permukaan kasar. Suatu permukaan halus biasanya dari hasil permesinan, sedangkan permukaan kasar dari hasil penuangan (*pengecoran*) atau pengelasan.

#### **Pencekaman (*Clamping*)**

Teknik yang diperlukan untuk menahan benda kerja yang telah dilokasikan (diarahkan letak kedudukannya) pada tempatnya sehingga tidak bergerak (berpindah tempat) akibat gaya-gaya pemotongan yang bekerja pada benda tersebut selama proses produksi, disebut pencekaman.

Penentuan alat pencekaman pada umumnya ditentukan oleh bentuk benda kerja yang dipegang, jenis proses pembuatan yang dilakukan, dan toleransi benda kerja yang dikerjakan.

Untuk dapat merancang alat pencekam yang baik, alat pencekam harus memenuhi beberapa kriteria antara lain :

1. Alat pencekam harus dapat memegang benda kerja dengan kuat selama ada gaya-gaya pemotongan yang bekerja pada benda kerja tersebut.
2. Waktu yang diperlukan untuk pengoperasian alat cekam tersebut harus seminimal mungkin, ini berarti alat cekam harus dapat dioperasikan dengan mudah dan cepat.
3. Alat cekam pada saat bekerja tidak boleh merusak permukaan benda kerja atau bentuk benda kerja.
4. Gaya pencekaman harus selalu tetap, bilamana dikehendaki konstruksi tertentu, metode pencekaman harus mempunyai pengaruh positif apabila terdapat getaran-getaran akibat pemotongan.

### Metode Pencekaman

Metode pencekaman dibedakan atas beberapa metode :

- a. Metode pencekaman satu sisi
- b. Metode pencekaman dua sisi
- c. Metode pencekaman memusat
- d. Metode pencekaman sendiri

### C. Pahat potong dan elemen pokoknya

Dalam proses pemotongan, pahat potong bergerak relatif terhadap benda kerja dan membuang (memisahkan) sebagian dari material benda kerja. Menurut ir. Syamsir “ bagian dari pahat potong yang makan kedalam material benda kerja disebut elemen pemotong ( cutting Element) dari pahat”

Elemen pemotong dari pahat bermata tunggal adalah bagian dengan mata potong (cutting Edge) sedangkan elemen pemotong untuk gurdi pilih (Twist griil) adalah mata potong juga. Sizing elemen dari sebuah pahat potong membantu untuk mengubah kesalahan-kesalahan dari elemen potong sesudah pengasahan, memberi bentuk akhir untuk permukaan yang dipotong dan

menyempurnakan pengarahannya dalam pengoperasian pada pahat.

Pada twist drill sizing elemen yang terdiri dari helical land margin dan flute langsung mengikuti elemen potong. Kegunaan utama dari margin adalah untuk mengarahkan pahat drill dalam pengoperasiannya.

### 1. Klasifikasi pahat potong

Pahat potong (cutting tools) diartikan sebagai alat untuk memotong dan membentuk logam sampai ukuran dan sifat permukaan (kasar/halus) yang direncanakan dapat dicapai. Bahan yang terbuang akibat pemotongan logam disebut tatal (chip) hasil yang diperoleh dari pemotongan dan pembentukan logam ini disebut produksi dari mesin perkakas tersebut.

Ada 4 elemen yang penting dalam pemotongan dan pembentukan logam yaitu:

- a. Pahat potong (Cutting tool)
- b. Pemegang pahat (Tool holder)
- c. Benda kerja (Work piece)
- d. Pemegang benda kerja (Work holder clamping system)

Pahat-pahat potong dirancang dengan mata potong yang tajam untuk memperkecil bidang kontak gesekan antara pahat potong dan benda kerja serta memperkecil gaya potong yang diperlukan. Jenis-jenis mata pahat

- b. Pahat bermata potong tunggal (single point cutting tool)

Pahat bermata tunggal adalah pahat yang mata potongnya hanya satu dan biasanya dipakai pada proses pemotongan secara turning, boring, shaping, planning dan slotting.

- c. Pahat bermata potong ganda (multiple point cutting tool)

Pahat bermata potong ganda adalah pahat yang memiliki mata potong lebih dari satu dan padadasarnya merupakan satu seri dari pahat mata tunggal yang dipasang pada suatu pemegang khusus atau



merupakan suatu tool tersendiri dengan sejumlah mata potong. Pahat bermata ganda biasanya dipakai pada mesin perkakas dengan gerak relatif liner seperti pada mesin broc dan mesin gergaji, pahat ini juga biasanya digunakan pada mesin perkakas dengan gerak relatif rotasi seperti mesin gurdi, mesin fres dan mesin gerinda.

**2. Daya Potong**

Menurut Ir. Syamsir ( 1989 : 67 ) “ Daya potong ( Cutting Power ) adalah daya yang dibutuhkan di saat pemotongan berlangsung, jadi daya potong terjadi / dibutuhkan pada Cutting Tool atau perkakas potong .”

Daya = Gaya dikalikan dengan kecepatan

Atau :

$$P = F \times V$$

Dimana : P = daya ( Newton ), F = gaya ( Kg.m/ menit), V = kecepatan ( m / menit )  
Bila di konveksi rumus dasar tersebut, maka :

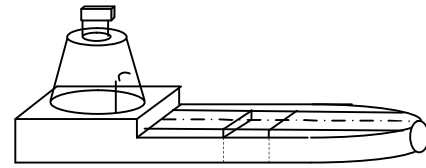
$$P_c = \frac{F_c \times V_c}{4500} \text{ HP} \quad 1)$$

Dimana : P<sub>c</sub> = Daya dalam HP, F<sub>c</sub> = Gaya dalam Kg, V<sub>c</sub> = Kecepatan potong dalam (m/menit )

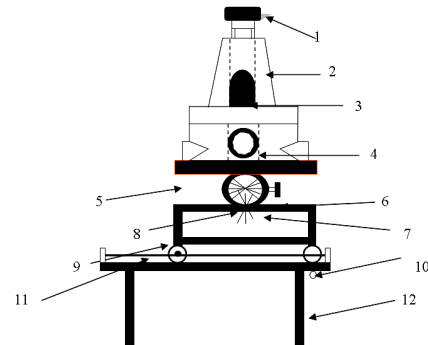
**D. Perancangan Perkakas Pemegang (Fixture)**

Untuk dapat menghasilkan perkakas bantu pemegang dan penuntun yang baik kebutuhan-kebutuhan pokok dibawah ini harus diperhatikan. Adapun kebutuhan-kebutuhan tersebut adalah :

- 8. Pelokasian (*Locating*)
- 9. Pencekaman (*Clamping*)
- 10. Penanganan (*Handling*)
- 11. Ruang kebebasan (*Clearance*)
- 12. Kekauan dan kestabilan (*Rigidity and Stability*)
- 13. Bahan (*Material*)
- 14. Toleransi (*Tolerance*)

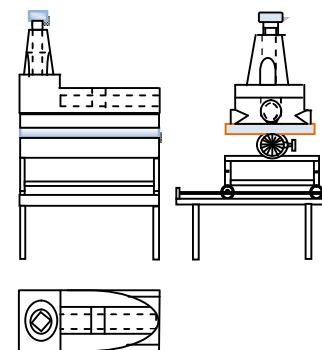


Gambar 1. Rancangan pemegang pahat Hasil Rancangan



Gambar 3.10. Alat penepat asah pahat Keterangan :

- 1. Baut pengikat pahat
- 2. Rumah pahat
- 3. Lubang pahat
- 4. Baut eretan rumah pahat
- 5. Landasan alur
- 6. Baut pengikat derajat kemiringan
- 7. Poros derajat kemiringan
- 8. Derajat kemiringan
- 9. Rangka sambungan
- 10. Rol
- 11. Rel “U”
- 12. Rangka



Gambar 4.1. Pandangan alat penepat asah pahat

Adapun prinsip kerja dari alat penepat asah pahat ini adalah sebagai berikut:

1. Benda dimasukkan ke rumah pahat kemudian dijepit dengan menggunakan baut pengikat kemudian diasah dengan menggunakan mesin gerinda.
2. Untuk mengatur sudut pengasahan pahat ditentukan dengan indikator sudut yang terdapat dirumah pahat yang dapat diputar sesuai dengan sudut yang diinginkan.
3. Gerak maju dilakukan dengan menggunakan alur yang berada pada landasan yang akan membawa rumah pahat bergerak maju.
4. Gerak kesamping dari alat dilakukan dengan menggunakan Rel "U" yang berada pada rangka.

### Pembahasan

Proses pengujian alat penepat asah pahat diperoleh :

No	Hasil Pengasahan	Alat Penepat Asah Pahat	Dengan Tangan
1	Sudut depan pahat 9 °-10 °	8 °	14 °
2	Sudut samping 8 °	8 °	15 °
3	Sudut atas 15 °	15 °	10 °
4	Waktu pengerjaan	10 menit 16 detik	10 menit 29 detik

Dari tabel diatas terlihat bahwa pencapaian sudut pahat ideal dengan menggunakan alat penepat pengasah pahat lebih baik dibandingkan dengan pengasahan manual.

### Kesimpulan

1. Dengan menggunakan alat penepat asah pahat ini maka ketepatan sudut dari pahat dapat diperoleh sesuai dengan sudut potong yang diinginkan.

2. Alat penepat asah pahat dapat mengefisienkan pengasahan pahat baik dari segi waktu maupun material pahat.

### Daftar Pustaka

Donaldson Cyril, Le Cain GoergeH., Goold. V. C., 1984, "Tool Design", Tata McGraw-Hill Publishing Company LTD, New Delhi.

Hery Sonawan Rochim Suratman, 2003. *Pengantar Untuk Memahami Proses Pengelasan Logam*. Bandung : Alfabeta.

Margono Untung, 1999. *Perancangan Alat dan Penepat*, Politeknik Bandung

Sri widharto, 1996. *Petunjuk Kerja Las*. Jakarta : PT. Pradnya Paramita.

Syamsir, 1986. *Dasar-Dasar Perancangan Perkakas dan Mesin-Mesin Perkakas*. Jakarta : Rajawali Pers

Soedjono, 1992. *Perancangan Mesin*. Bandung: Refika Utama

Rukma Ady.A Idkham Muh. 2008. *Perancangan Alat dan Penepat*. Makassar: UNM

\_\_\_\_\_, "Tool Design 1", 1987, Institut Teknologi Bandung - Politeknik Mekanik Swiss.

\_\_\_\_\_, "Tool Design 2", 1987, Institut Teknologi Bandung - Politeknik Mekanik Swiss.