

PAPER NAME

Pengembangan IoT penghemat alat listrik.pdf

AUTHOR

Faisal Syafar

WORD COUNT

5486 Words

CHARACTER COUNT

32046 Characters

PAGE COUNT

14 Pages

FILE SIZE

520.8KB

SUBMISSION DATE

Jul 26, 2023 7:58 AM GMT+8

REPORT DATE

Jul 26, 2023 7:59 AM GMT+8

● 5% Overall Similarity

The combined total of all matches, including overlapping sources, for each database.

- 5% Publications database
- Crossref Posted Content database
- Crossref database

● Excluded from Similarity Report

- Internet database
- Bibliographic material
- Cited material
- Manually excluded text blocks
- Submitted Works database
- Quoted material
- Small Matches (Less than 10 words)

PENGEMBANGAN IOT DENGAN ALAT PENGHEMAT LISTRIK UNTUK MENGONTROL PENGGUNAAN DAYA LISTRIK

St. Awaliah Maghfirah^(*1), Faisal Syafar⁽²⁾, Darlan Sidik⁽³⁾

⁽¹⁾Pendidikan Teknologi dan Kejuruan Universitas Negeri Makassar,
awaliah.maghfirah@gmail.com

⁽²⁾Universitas Negeri Makassar, faisal.syafar@unm.ac.id

⁽³⁾Universitas Negeri Makassar, darlan@unm.ac.id

ABSTRACT

The government's policy "stay at home" is implemented to prevent and cope with Covid-19 in Indonesia, so it affects the increase of public electricity bills due to changes in lifestyles that spend more time at home. The IoT with an electricity-saving device, it can controlling electricity load use and will greatly help the community, especially in pandemic conditions as is the case now. The development model used in this research is the waterfall development model. There are 5 stages that are passed in this development, namely analysis, design, development, testing, and safety. The expert validation test was conducted by 2 lecturers to determine the reliability of the product that had been made and obtained a very reliable interpretation. Field trials in this study were conducted in several community homes that installed IoT with electricity-saving devices in Makassar city with 5 respondents. This test was conducted to determine the quality of the product from the usability aspect and the average score of SUS (System Usability Scale) is 80. An IoT with an electricity-saving device can provide user convenience in controlling the use of lights and fans in one hand, and can save the electrical power at home, in this case electronic items that have an inductive load because of the presence of a capacitor as a capacitive load that prevents changes in the value of the electric voltage.

Keywords: IoT, Electricity Saving Device

ABSTRAK

Adanya kebijakan “dirumah aja” dari pemerintah diterapkan guna mencegah dan menanggulangi Covid-19 di Indonesia, sehingga hal tersebut mempengaruhi naiknya tagihan listrik masyarakat akibat perubahan pola hidup yang lebih banyak menghabiskan waktu di rumah. Dengan adanya sistem IoT yang dilengkapi alat penghemat listrik dapat mengontrol penggunaan daya listrik dan akan sangat membantu masyarakat khususnya dalam kondisi pandemi seperti yang terjadi saat ini. Model pengembangan yang digunakan dalam penelitian ini adalah model pengembangan *waterfall*. Ada 5 tahap yang dilalui dalam pengembangan ini, yaitu analisis, desain, pengembangan, uji coba, dan keselamatan. Uji validasi ahli dilakukan oleh 2 orang dosen untuk mengetahui kehandalan dari produk yang telah dibuat dan mendapatkan interpretasi sangat handal. Uji coba lapangan dalam penelitian ini dilakukan di beberapa rumah masyarakat yang dipasangkan alat IoT dengan alat penghemat listrik di kota Makassar dengan jumlah responden 5 orang. Pengujian ini dilakukan untuk mengetahui kualitas produk dari aspek *usability* dan diperoleh nilai rata-rata skor SUS (*System Usability Scale*) adalah 80. IoT dengan alat penghemat listrik pada penelitian ini dapat memberi kenyamanan penggunaannya dalam mengontrol penggunaan lampu dan kipas angin dalam satu genggam, serta dapat mengontrol daya listrik di rumah agar lebih hemat, dalam hal ini barang-barang elektronik yang memiliki beban induktif karena dengan adanya kapasitor sebagai beban kapasitif yang bersifat menghalangi terjadinya perubahan nilai tegangan listrik.

Kata Kunci: IoT, alat penghemat listrik

LATAR BELAKANG

13 Perkembangan teknologi di era digital sekarang ini bertumbuh semakin cepat. Teknologi merupakan suatu sarana atau sistem yang berfungsi untuk memberikan kenyamanan serta kemudahan bagi manusia. Oleh karena itu teknologi menjadi sangat penting di era sekarang. Perkembangan teknologi saat ini dapat dirasakan dalam dunia industri maupun masyarakat.

Manfaat teknologi secara umum dapat mempermudah penggunaannya untuk mengerjakan berbagai hal dengan lebih cepat dan singkat, sehingga membuat pekerjaan yang dihasilkan menjadi lebih baik. Selain itu, teknologi juga dapat digunakan sebagai sebuah sarana eksplorasi untuk menambahkan wawasan serta pengetahuan.

Teknologi dapat menjadi sebuah sarana dan prasarana yang menyediakan sebuah barang atau komponen yang diperlukan bagi kelangsungan hidup dan kenyamanan hidup manusia. Seiring perkembangannya, manusia telah membuat berbagai macam teknologi seperti: teknologi transportasi, teknologi komunikasi, teknologi medis, teknologi konstruksi dan teknologi informasi.

Teknologi informasi merupakan suatu sistem yang berbasis komputer terutama pada perangkat keras (*hardware*) dan perangkat lunak (*software*). Kedua perangkat ini diciptakan untuk mendukung dan meningkatkan kualitas informasi secara mudah dan cepat. Salah satu bagian dari teknologi informasi yang berhasil diciptakan dalam hal ini yaitu internet.

Internet merupakan sebuah jaringan komputer yang sangat besar, yang terdiri dari jaringan-jaringan kecil, yang saling terhubung. Aktivitas sehari-hari saat ini tidak terlepas dari penggunaan internet. Bahkan berbagai perangkat dapat terhubung ke internet 3 dimana hal ini mengacu pada istilah *Internet of Things*. *Internet of Things* (IoT) merupakan suatu

program dimana sebuah objek memiliki kemampuan untuk mentransmisikan atau mengirimkan data melalui jaringan tanpa menggunakan bantuan perangkat komputer dan manusia.

IoT banyak digunakan dalam berbagai hal di bidang teknologi. Ide awal IoT ini dikemukakan oleh Kevin Asthon pada tahun 1999. Pada presentasinya ia mengungkapkan bahwa sebagian besar data internet dimasukkan oleh manusia ke dalam sistem, akan tetapi kualitas dan kuantitas data yang tersedia tersebut tidak jarang ditemukan kesalahan. Sebagai alternatif, akan lebih efisien apabila sistem ini bisa terhubung langsung ke sensor yang terhubung ke internet untuk menangkap data. Maka secara sederhana IoT merupakan teknologi saat ini yang memanfaatkan jaringan atau konektivitas internet yang tersambung secara terus-menerus dengan cara menghubungkan peralatan apa saja yang tersambung ke jaringan internet melalui sensor dan selalu aktif.

Hal lain yang juga tidak lepas dan menjadi kebutuhan bagi manusia adalah listrik. Listrik menjadi kebutuhan utama bagi setiap aspek kehidupan masyarakat baik dalam bidang industri, bisnis maupun rumah tangga. Sebab sumber daya kebutuhan elektronik dan kebutuhan rumah tangga lainnya menggunakan energi listrik.

Pada saat sekarang ini banyak perangkat-perangkat listrik yang bekerja secara terintegrasi dengan sistem komputer. Hal ini tentunya akan sangat membantu pekerjaan manusia dalam mengoperasikan perangkat listrik tersebut.

Penggunaan tenaga listrik pada berbagai alat elektronik khususnya pada rumah tangga dapat menyebabkan tingginya konsumsi dalam pemakaian energi listrik terutama di masa pandemi saat ini. Sejak ditetapkannya Covid-19 sebagai pandemi yang telah menyebar hingga ke seluruh dunia, berbagai persoalan yang timbul

diakibatkan oleh adanya pandemi Covid-19 di Indonesia seperti pada sektor pendidikan, kesehatan, inovasi teknologi, sosial dan ekonomi termasuk pada naiknya tagihan listrik (Ridlo Al Hakim et al. 2021).

6 Covid-19 yang disebabkan oleh virus *Severe Acute Respiratory Syndrome-Corona Virus 2* (SARS-CoV-2) ini menyerang sistem pernapasan pada manusia dan dilaporkan dapat menular antar manusia satu dengan lainnya sehingga berbagai upaya untuk mencegah terjadinya penularan Covid-19 diperlukan berbagai pihak. Karena dengan adanya kondisi pandemi Covid-19 di Indonesia, berbagai regulasi baru dari pemerintah diterapkan guna mencegah dan menanggulangi Covid-19 di Indonesia (Kementerian Kesehatan 2020) dan akibat Covid-19 yang telah menyebar di Indonesia terdapat persoalan terkait naiknya tagihan listrik masyarakat akibat perubahan pola hidup yang lebih banyak menghabiskan waktu di rumah (Merdeka.com 2021).

Direktur Jenderal Perlindungan Konsumen dan Tertib Niaga (PKTN) Kementerian Perdagangan mencatat, pengaduan kasus kenaikan tagihan listrik meningkat selama masa pandemi Virus Corona. Kenaikan tersebut disebabkan penggunaan listrik yang meningkat akibat kebijakan beraktivitas dari rumah. Jumlah pengaduan terbesar berasal dari niaga elektronik. Peningkatan pengaduan konsumen di sektor niaga-el disebabkan beberapa faktor seperti dampak revolusi digital, meningkatnya aktivitas masyarakat di rumah dengan adanya kebijakan kerja dari rumah, dan semakin gencarnya promosi belanja daring (*online*) yang ditawarkan oleh beragam lokapasar (*market place*). Selain itu, pelaku usaha kecil dan menengah (UKM) juga banyak yang beralih berdagang secara daring dan bergabung di lokapasar atau membangun toko daringnya sendiri (Merdeka.com 2021).

Salah satu kelebihan IoT adalah penggunaannya yang praktis karena dapat mengontrol nyala lampu, kipas angin, dan peralatan elektronik lainnya menggunakan internet. Penggunaan IoT dapat mengontrol perangkat elektronik tanpa harus beranjak dari tempat duduk karena melalui satu aplikasi yang terpasang dalam perangkat smart phone. IoT yang dilengkapi alat penghemat listrik akan sangat membantu masyarakat khususnya dalam kondisi pandemi seperti yang terjadi saat ini.

Berdasarkan latar belakang di atas, maka pada penelitian ini akan dirancang suatu model sistem IoT dalam hal ini untuk mengontrol penggunaan lampu dan kipas angin yang dilengkapi dengan alat penghemat listrik untuk mengontrol penggunaan daya listrik di rumah.

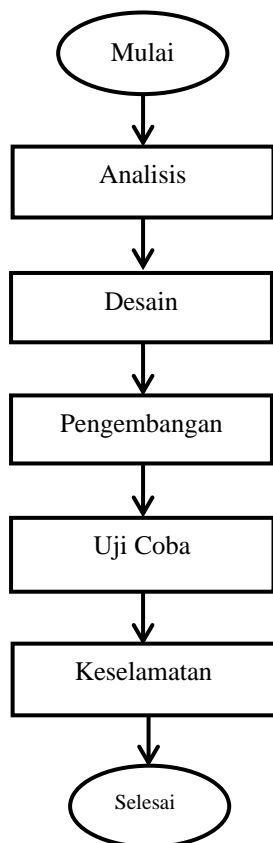
1 METODE PENELITIAN

Penelitian ini menggunakan metode penelitian dan pengembangan atau *Research and Development* (R&D). Metode R&D adalah metode penelitian yang digunakan untuk menghasilkan produk tertentu, dan menguji keefektifan produk tersebut. Untuk dapat menghasilkan produk tertentu digunakan penelitian yang bersifat analisis kebutuhan dan untuk menguji keefektifan produk agar dapat berfungsi secara luas

A. Prosedur Penelitian

2 Metode perancangan yang digunakan pada penelitian ini adalah *waterfall*. Metode *waterfall* adalah suatu proses pengembangan perangkat lunak berurutan, dimana kemajuan teknologi dipandang sebagai terus mengalir ke bawah (seperti air terjun) melewati fase-fase perencanaan, pemodelan, implementasi (konstruksi), dan pengujian.

Berikut adalah diagram alir pada penelitian ini berdasarkan model pengembangan *waterfall*:



Gambar1.1 Diagram alir prosedur penelitian

B. Spesifikasi Produk

1. IoT (Internet of Thing) dapat mengontrol on/off alat-alat elektronik apa saja dirumah melalui aplikasi Blynk pada perangkat smartphone. Namun fokus dalam penelitian ini adalah lampu dan kipas angin.
2. Alat penghemat listrik merupakan komponen yang terpisah dari sistem IoT, namun keduanya berada dalam box yang sama.
3. Alat dipasang setelah MCB rumah sehingga ketika alat terhubung pada sumber tegangan listrik maka alat penghemat listrik yang berisi kapasitor bank akan menampung daya listrik sehingga akan menjadi low start bagi alat-alat elektronik dengan beban induktif.
4. Terdapat sensor pembaca daya untuk memonitoring beban listrik yang digunakan.

C. Instrumen Pengumpulan Data

Instrumen pengumpulan data yang digunakan dalam pengujian terhadap produk yaitu:

1. Observasi: lembar pengamatan langsung saat pengujian produk yang telah dikembangkan. Ada dua kelompok pengujian yang akan dilakukan yaitu (1) Pengujian IoT dan (2) Pengujian alat penghemat listrik.
 - a. Pengujian IoT
 Pengujian ini dilakukan untuk mengetahui apakah setiap komponennya berfungsi dan untuk mengetahui apakah lampu dan kipas angin dapat menerima instruksi dengan baik. Pengujian ini dilakukan dengan menggunakan aplikasi Blynk sebagai kontrol program.

Tabel 1. Instrumen pengujian IoT

Peralatan	Perintah		Keterangan
	ON	OFF	
Lampu			
Kipas angina			

Tabel 1.2 Instrumen Pengujian Komponen IoT

KOMPONEN	HASIL PENGUJIAN	KETERANGAN
Adaptor 5V		
NodeMcu		
Relay		

- b. Pengujian Alat Penghemat Listrik
 Pengujian ini dilakukan untuk mengetahui apakah setiap komponennya berfungsi serta untuk mengetahui berapa jumlah/nilai kapasitor yang dibutuhkan untuk menurunkan beban listrik dengan maksimal. Kapasitor yang digunakan adalah kapasitor bank dengan nilai masing-masing 2,5 μ F. Pengujian ini

dilakukan dengan menggunakan tang amper.

Tabel 2. Instrumen Pengujian Jumlah Kapasitor

PER-COBAAN	JMLH KAPASITOR	HASIL PENGUJIAN	KET
1	2,5 μ F x 4 = 10 μ F		
2	2,5 μ F x 5 = 12,5 μ F		
3	2,5 μ F x 6 = 15 μ F		
4	2,5 μ F x 7 = 17,5 μ F		
5	2,5 μ F x 8 = 20 μ F		

Tabel 3. Instrumen Pengujian Komponen Penghemat Listrik

KOMPONEN	HASIL PENGUJIAN	KET
Sekring 5 A		
Kapasitor		
Sensor Pembaca Daya		

2. Lembar kuesioner berupa angket yang akan diberikan kepada ahli untuk menguji kehandalan produk yang telah dibuat. Instrumen pengumpulan data yang digunakan pada penelitian ini adalah kuesioner *check list*.

3.

Tabel 4. Instrumen Validasi Ahli

No	Requiremen yg Diuji	Butir Uji	Hasil	
			Ya	Tdk
1.	NodeMcu	Apakah NodeMcu berfungsi dengan baik?		
2.	Relay	Apakah Relay berfungsi dengan baik?		
3.	Adaptor	Apakah Adaptor berfungsi dengan baik?		
4.	Kapasitor	Apakah kapasitor berfungsi dengan baik?		
5.	Sensor Pembaca Daya	Apakah Sensor Pembaca Daya berfungsi dengan baik?		
6.	Button beban 1 Blynk	Apakah Button beban 1 berfungsi dengan baik?		
7.	Button beban 2 Blynk	Apakah Button beban 2 berfungsi dengan baik?		
8.	Button beban 3 Blynk	Apakah Button beban 3 berfungsi dengan baik?		

No	Requiremen yg Diuji	Butir Uji	Hasil	
			Ya	Tdk
9.	Button Reset Daya Blynk	Apakah Button Reset Daya berfungsi dengan baik?		
10.	Monitoring Daya Terpakai	Apakah Monitoring Daya berfungsi dengan baik?		

4. Lembar wawancara digunakan untuk mengetahui respon pengguna terhadap produk dan untuk menguji kepraktisan produk yang telah dibuat ditinjau dari aspek *usability*.

Tabel 5. Instrumen Penilaian Pengguna (Responden)

No.	Pernyataan	SS	S	KS	TS	STS
1	Anda berpikir akan menggunakan alat ini lagi					
2	Anda merasa alat ini rumit untuk digunakan					
3	Anda merasa alat ini mudah digunakan					
4	Anda membutuhkan bantuan dari orang lain dalam menggunakan alat ini					
5	Anda merasa alat ini berfungsi dengan baik					
6	Anda merasa ada banyak hal yang tidak konsisten (tidak sesuai pada alat ini)					
7	Anda merasa orang lain akan menggunakan alat ini juga					
8	Anda merasa alat ini membingungkan					
9	Anda merasa tidak ada hambatan dalam menggunakan alat ini					
10	Anda perlu membiasakan diri terlebih dahulu sebelum menggunakan alat ini					

D. Teknik Analisis Data

Teknik analisis data yang digunakan adalah statistik deskriptif berupa penyajian data dengan tabel, perhitungan skor total dan persentase. Data yang dianalisis dengan menghitung total skor berdasarkan skor setiap jawaban dari validator dan responden yang diperoleh melalui lembar kuesioner dan lembar wawancara. Jawaban validator dan

responden kemudian dihitung nilai persentasenya. Hasil nilai persentase berdasarkan data yang terkumpul disajikan dalam bentuk kalimat dan distribusi persentase. Analisis deskriptif yang mendeskripsikan hasil uji coba yang efektif, handal, dan praktis. Data-data yang diperoleh dalam penelitian dianalisis menggunakan beberapa metode sebagai berikut:

1. Analisis Data Kevalidan

Validasi produk dilakukan oleh dua validator. Pada lembar validasi ahli, jawaban setiap item pertanyaan menggunakan skala guttman. Skala pengukuran dengan tipe ini akan didapat jawaban ya atau tidak. Jawaban dibuat dalam bentuk *checklist* dengan skor tertinggi 2 dan skor rendah 0. Data hasil validasi dianalisis menggunakan teknik analisis deskriptif. Persentase kevalidan menggunakan rumus sebagai berikut:

$$\text{Persentase} = \frac{\sum x}{\text{SMI}} \times 100\%$$

Keterangan:

$\sum x$ = Jumlah skor

SMI = Skor Maksimal Ideal

Rentang persentase dan kriteria kevalidan produk dapat dilihat pada tabel

Tabel 6. Rentang Persentase dan Kriteria Kevalidan

Rentang Persentase (%)	Kriteria Kevalidan
89,56 % - 100,00 %	Sangat valid
74,56 % - 89,55 %	Valid
64,56 % - 74,55 %	Cukup valid
54,56 % - 64,55 %	Kurang valid
0,00 % - 54,55 %	Sangat kurang valid

2. Analisis Data Kepraktisan

Analisis data kepraktisan diperoleh melalui tanggapan pengguna produk dengan mengisi lembar wawancara. Lembar wawancara yang digunakan mengacu pada kuesioner *System Usability Scale* (SUS). Wawancara dilakukan kepada masyarakat yang menggunakan alat ini.

Tabel 7. Jawaban Item Kuesioner

Jawaban	Skor
Sangat Tidak Setuju	1
Tidak Setuju	2
Kurang Setuju	3
Setuju	4
Sangat Setuju	5

Menghitung skor pada kuesioner SUS mempunyai aturan tersendiri. Untuk pernyataan nomor ganjil, nilai skor yang dijawab pada kuesioner dikurangi dengan satu. Sedangkan untuk pernyataan dengan nomor genap, angka lima dikurangi dengan nilai skor yang dijawab. Kemudian semua skor dijumlahkan selanjutnya dikalikan dengan angka 2,5. Skor memiliki *range* nilai 0 – 100. Skor yang diperoleh dari seluruh responden kemudian dihitung nilai rata-ratanya dengan menggunakan rumus sebagai berikut:

$$\bar{X} = \frac{\sum X}{n}$$

Keterangan:

\bar{X} = Skor rata-rata

$\sum X$ = Jumlah Skor

n = Jumlah responden

Interpretasi dari skor SUS adalah jika nilai skor SUS >68 maka dikatakan bahwa *usability* produk yang diuji di atas rata-rata (baik), sedangkan jika <68 maka *usability* produk di bawah rata-rata.

HASIL DAN PEMBAHASAN

A. Hasil Pengembangan

1. Tahap Analisis

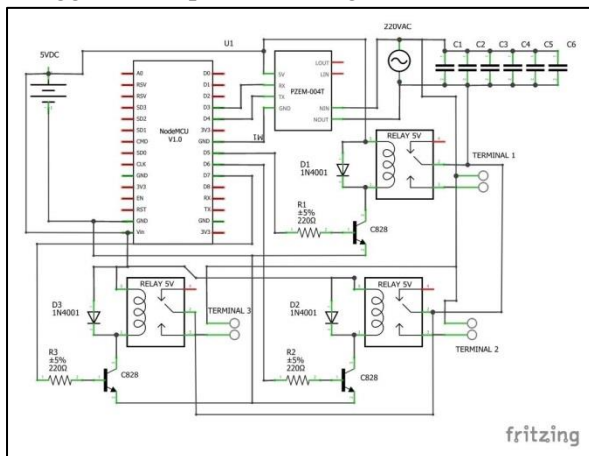
Saat ini banyak perangkat-perangkat listrik yang bekerja secara terintegrasi dengan sistem komputer. Hal ini tentunya akan sangat membantu pekerjaan manusia dalam mengoperasikan perangkat listrik tersebut. IoT (*Internet of Thing*) memiliki beberapa manfaat seperti memberikan kenyamanan yang lebih baik dan menghemat penggunaan energi listrik.

Penggunaan tenaga listrik pada berbagai alat elektronik khususnya pada rumah tangga dapat menyebabkan tingginya konsumsi dalam pemakaian energi listrik terutama di masa pandemi saat ini. Sejak ditetapkannya Covid-19 sebagai pandemi yang telah menyebar hingga ke seluruh dunia, berbagai persoalan yang timbul diakibatkan oleh adanya pandemi Covid-19 di Indonesia. Berbagai regulasi dari pemerintah diterapkan guna mencegah dan menanggulangi Covid-19 di Indonesia, sehingga hal tersebut mempengaruhi naiknya tagihan listrik masyarakat akibat perubahan pola hidup yang lebih banyak menghabiskan waktu di rumah.

Berdasarkan analisis dari fakta dan informasi yang diperoleh maka pada penelitian ini akan dirancang suatu model sistem IoT dalam hal ini untuk mengontrol penggunaan lampu dan kipas angin yang dilengkapi dengan alat penghemat listrik untuk mengontrol daya listrik.

2. Tahap Desain

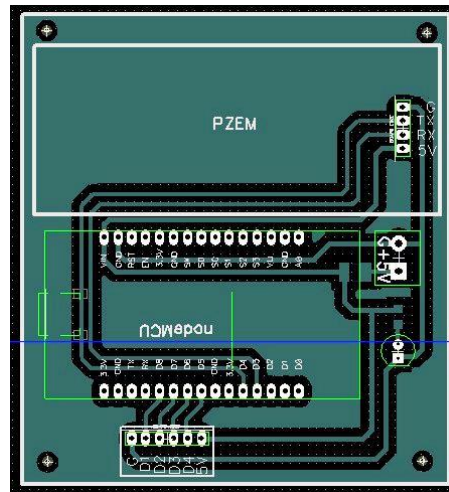
Berikut adalah skematik rangkaian IoT dengan alat penghemat listrik yang di buat menggunakan aplikasi fritzing.



Gambar 1.2 Skematik Rangkaian IoT dengan alat penghemat listrik

Selanjutnya adalah didesain PCB alat dengan menggunakan aplikasi *DipTrace*. Aplikasi *DipTrace* digunakan dalam membuat desain jalur untuk menghubungkan pin pin setiap komponen yang digunakan

pada papan PCB. Hasil desain jalur alat dapat dilihat pada gambar 1.3.



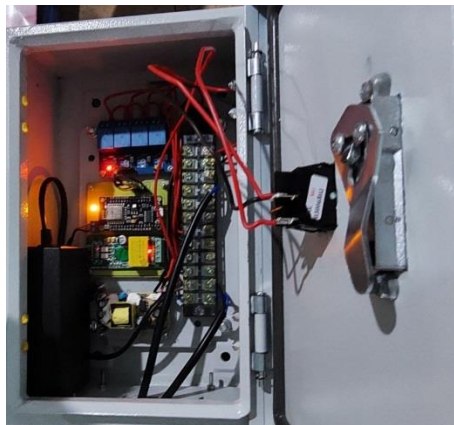
Gambar 1. Desain Jalur Papan PCB *Smart Home* berbasis IoT

Terdapat beberapa komponen dalam rangkaian IoT dengan alat penghemat listrik. Setiap komponen memiliki pin yang dihubungkan antara pin yang satu dengan pin lainnya. Selanjutnya IoT dengan alat penghemat listrik menggunakan *box* panel listrik sebagai wadah dan tampilan luarnya. Terdapat tombol power switch dan alat pengunci *box*. Tampilan luar dari alat dapat di lihat pada gambar 1.4.



Gambar 2. Tampilan luar alat

Kemudia IoT dengan alat penghemat listrik pada bagian dalam memperlihatkan beberapa komponen di antaranya NodeMcu, Relay, sensor pembaca daya (PZEM 004T), Adaptor 5V, Alat penghemat listrik, LED, dan Terminal kabel. Tampilan dalam dari alat dapat dilihat pada gambar 1.5.



Gambar 3. Bagian dalam IoT dengan alat penghemat listrik

3. Tahap Pengembangan

Tahap pengembangan dimulai dengan membangun seluruh sistem dengan menyiapkan kebutuhan *hardware* dan *software* dalam pembuatan arsitektur produk yang akan dibuat secara keseluruhan.

a. Pengembangan *Hardware*

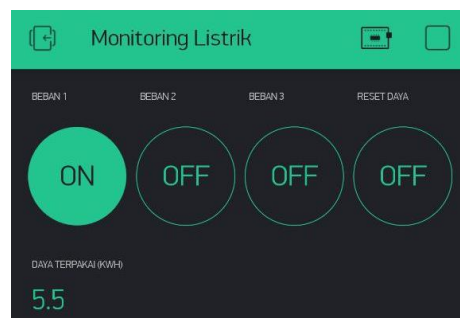
Pengembangan *hardware* adalah pengembangan perangkat keras dalam hal ini yaitu IOT (*Internet of Thing*), penghemat listrik, serta perangkat mikrokontroler. Satu per satu dari *hardware* ini dikembangkan hingga mencapai target.

Peralatan yang dibutuhkan antara lain: kipas angin, lampu, meteran listrik, *smart phone* Android, tang amper. Bahan yang dibutuhkan: Node Mcu Lolin V3, Relay 220V, Adaptor 5V, Arduino IDE, Kapasitor bank, Skring 5 Amper, Kabel AC 220V, Sensor PZEM 004T.

b. Pengembangan *Software*

Pengembangan *software* dalam penelitian ini terdiri dari pengembangan *software* Arduino IDE dan aplikasi Blynk. *Software* Arduino IDE merupakan antarmuka untuk mengakses mikrokontroler jenis arduino. Pada aplikasi ini akan dirancang seperti apa program/*coding* yang akan berfungsi mengontrol *on/off* peralatan elektronik di rumah dalam hal ini adalah lampu dan kipas angin serta monitoring sistem penghemat listrik dengan menggunakan aplikasi Blynk.

Adapun tampilan dari aplikasi Blynk adalah sebagai berikut:



Gambar 4. Tampilan Aplikasi Blynk

Pada tampilan di atas terdapat tampilan monitoring daya terpakai dan 4 *Button on/off* yaitu beban 1, beban 2, beban 3, dan reset daya. Fungsi untuk tombol beban 1-3 adalah mengatur *on/off* lampu maupun kipas angin yang hendak di kontrol, sedangkan tombol reset daya berfungsi untuk mereset daya terpakai menjadi 0.0 kembali apabila ingin melihat perbandingan daya terpakai tiap bulannya dalam penggunaan alat penghemat listrik.

4. Tahap Uji Coba

a. ⁵ Pengujian *Black Box*

Pengujian *black box* dilakukan untuk mengamati hasil eksekusi melalui data uji dan memeriksa fungsional dari komponen yang digunakan dalam sistem IoT dengan alat penghemat listrik. Pengujian ini dilakukan untuk mengetahui kondisi peralatan yang ada pada perangkat keras sistem secara keseluruhan dan untuk mengetahui kehandalan dari produk yang dibuat.

1) Pengujian IoT (*Internet of Thing*)

Tabel 8. Hasil pengujian IoT (*Internet of Thing*)

Peralatan	Perintah		Keterangan
	ON	OFF	
Lampu	Menyala	Mati	Berfungsi
Kipas angin	Menyala	Mati	Berfungsi

Langkah-langkah yang dilakukan ketika akan menjalankan alat yaitu: (1) Colokkan bagian *input* alat ke sumber tegangan; (2) Tekan tombol *switch on* pada *power switch*; (3) Nyalakan hotspot pada *smart phone* yang telah dikonfigurasi sehingga jaringan dari NodeMcu akan terhubung pada perangkat *smart phone*; (4) Buka aplikasi Blynk untuk kemudian mengontrol *on/off* lampu/kipas angin.



Gambar 5. Pengujian IoT pada lampu



Gambar 6. Pengujian IoT pada kipas angin

Tabel 9. Hasil Pengujian IoT

KOMPONEN	HASIL PENGUJIAN	KETERANGAN
Adaptor 5V	Aktiv	Berfungsi
NodeMcu	Aktiv	Berfungsi
Relay	Aktiv	Berfungsi

2) Pengujian alat penghemat listrik

Pengujian dilakukan untuk mengetahui berapa jumlah nilai kapasitor yang dibutuhkan sebagai alat penghemat listrik. Percobaan dilakukan sebanyak 5 kali dengan jumlah dan

nilai kapasitor yang berbeda-beda. Kapasitor yang digunakan adalah kapasitor bank dengan nilai masing-masing $2,5 \mu\text{F}$ yang di susun secara paralel.

Tabel 10. Hasil Pengujian Jumlah Kapasitor

PER-COBAAN	JMLH KAPASITOR	HASIL PENGUJIAN	KETERANGAN
1	$2,5 \mu\text{F} \times 4 = 10 \mu\text{F}$	2,5 A	Arus tidak menurun
2	$2,5 \mu\text{F} \times 5 = 12,5 \mu\text{F}$	2,4 A	Arus turun 0,1 A
3	$2,5 \mu\text{F} \times 6 = 15 \mu\text{F}$	2,0 A	Aruos turun 0,5 A
4	$2,5 \mu\text{F} \times 7 = 17,5 \mu\text{F}$	2,4 A	Arus turun 0,1 A
5	$2,5 \mu\text{F} \times 8 = 20 \mu\text{F}$	2,5 A	Arus tidak menurun

Pengujian dilakukan pada daya 1300 watt dengan beban 1 unit AC 1 PK sebesar 500 watt dan 1 unit kulkas sebesar 50 watt. Total daya yang terpakai adalah 550 watt (2.5 A), diukur menggunakan tang amper. Hasil pengujiannya dapat dilihat pada table 4.4 di atas. Adapun nilai kapasitor yang hasilnya paling efektif dalam menurunkan arus tegangan yaitu $15 \mu\text{F}$. Sebab nilai kapasitor yang lebih rendah dari $15 \mu\text{F}$ tidak memiliki pengaruh dalam menurunkan arus tegangan, dan nilai kapasitor yang lebih tinggi dari $15 \mu\text{F}$ akan menjadi beban.

Alat penghemat listrik dengan nilai $15 \mu\text{F}$ tersebut di uji coba selama 1 bulan untuk mengetahui apakah terdapat penurunan beban dan pembayaran listrik di rumah atau tidak. Uji coba yang dilakukan di khususkan pada alat penghemat listrik yang di pasang pada MCB rumah dengan daya 1300 watt seperti pada gambar 1.9.



Gambar 7. Pengujian alat penghemat listrik

Selama proses penelitian dilakukan, diupayakan tidak adanya perbedaan yang signifikan dalam penggunaan barang elektronik sebelum alat penghemat di pasang dan setelah alat penghemat di pasang untuk hasil yang lebih akurat. Penggunaan barang elektronik seperti AC, kulkas, mesin air, dan mesin cuci digunakan dengan siklus yang sama setiap hari selama 2 bulan. Jika terdapat perbedaan penggunaan maka dipastikan bahwa perbandingannya tidak jauh berbeda.

Rumah yang digunakan sebagai tempat uji coba, dalam pembayaran tagihan listrik setiap bulannya berada pada kisaran Rp. 1.700.000 – Rp. 2.000.000. Setelah alat penghemat listrik terpasang selama 1 bulan, terdapat perubahan yakni adanya penurunan pembayaran beban listrik. Keterangan penurunan pembayaran listrik dapat dilihat pada gambar 1.10.



Gambar 8. Struk Pembayaran Listrik

Gambar diatas menunjukkan pembayaran tagihan listrik pada bulan Desember 2121 - Januari 2022. Alat penghemat listrik belum dipasang pada pembayaran bulan Desember, sehingga pembayaran tagihan listrik masih dalam kisaran seperti biasanya yaitu sebanyak Rp. 2.018.999. Setelah pembayaran bulan Desember dilakukan, maka selanjutnya alat penghemat listrik dipasang. Pembayaran selanjutnya dilakukan pada bulan Januari dan hasil pembayaran tagihan listrik pada bulan Januari yaitu Rp. 1.678.917. Setelah membandingkan pembayaran listrik antara bulan Desember dan bulan Januari, terdapat penurunan yaitu Rp. 340.082. Hal ini menunjukkan bahwa alat penghemat listrik berfungsi dengan baik.

Selanjutnya pengujian komponen alat penghemat listrik untuk selanjutnya di masukkan kedalam *box* panel listrik bersama dengan sistem IoT.

Tabel 11. Hasil Pengujian Komponen Penghemat Listrik

KOMPONEN	HASIL PENGUJIAN	KET
Sekring 5 A	Aktiv	Berfungsi
Kapasitor	Aktiv	Berfungsi
Sensor Pembaca Daya	Menyala	Berfungsi

5. Keselamatan

Pada tahap ini IoT dengan alat penghemat listrik diberikan keterangan mengenai keselamatan pengguna selama alat digunakan. Keterangan yang diberikan berupa stiker yang di pasang pada bagian luar *box*. Adapun hal-hal yang harus diperhatikan untuk keselamatan, yaitu:

- Jangan membuka pintu *box* pada saat alat dalam kondisi *on*
- Jangan membongkar alat tanpa pengawasan ahli
- Hindari dari jangkauan anak-anak
- Hindarkan dari tempat yang lembab dan basah

- e) Jika ingin mencabut beban, turunkan MCB terlebih dahulu dan tunggu beberapa saat

Tampilan dari point-point keselamatan bagi pengguna dapat dilihat pada gambar 1.11 berikut:



Gambar 1.11 Tampilan Peringatan Untuk Keselamatan Pengguna

B. ANALISIS UJI VALIDASI AHLI

Uji validasi ahli dilakukan untuk mengetahui kehandalan dari produk yang telah dibuat. Uji validasi ahli dilakukan oleh 2 dosen dengan menggunakan kuesioner berupa *checklist*. Data hasil validasi ahli ditunjukkan pada tabel 1.13

Tabel 13 Analisis Data Hasil Validasi Ahli

Pertanyaan	Skor Total	Skor Maks	Presentase (%)
1	2	2	100
2	2	2	100
3	2	2	100
4	2	2	100
5	2	2	100
6	2	2	100
7	2	2	100
8	2	2	100
9	2	2	100
10	2	2	100
Total	20	20	100

Tabel 12. Instrumen Validasi Ahli

No	Requirement yang Diuji	Butir Uji	Hasil	
			Ya	Tdk
1.	NodeMcu	Apakah NodeMcu berfungsi dengan baik?	2	0
2.	Relay	Apakah Relay berfungsi dengan baik?	2	0
3.	Adaptor	Apakah Adaptor berfungsi dengan baik?	2	0

No	Requirement yang Diuji	Butir Uji	Hasil	
			Ya	Tdk
4.	Kapasitor	Apakah kapasitor berfungsi dengan baik?	2	0
5.	Sensor Pembaca Daya	Apakah Sensor Pembaca Daya berfungsi dengan baik?	2	0
6.	Button beban 1 Blynk	Apakah Button beban 1 berfungsi dengan baik?	2	0
7.	Button beban 2 Blynk	Apakah Button beban 2 berfungsi dengan baik?	2	0
8.	Button beban 3 Blynk	Apakah Button beban 3 berfungsi dengan baik?	2	0
9.	Button Reset Daya Blynk	Apakah Button Reset Daya berfungsi dengan baik?	2	0
10.	Monitoring Daya Terpakai	Apakah Monitoring Daya berfungsi dengan baik?	2	0

Berdasarkan hasil pada tabel 1.13 dapat diketahui persentase untuk masing masing penilaian adalah:

$$\begin{aligned} \text{Ya} &= (\text{Jumlah Ya} / \text{Skor Maksimal}) * 100\% \\ &= (20 / 20) * 100\% \\ &= 100\% \end{aligned}$$

$$\begin{aligned} \text{Tidak} &= (\text{Jumlah Tidak} / \text{Skor Maksimal}) * 100\% \\ &= (0 / 20) * 100\% \\ &= 0\% \end{aligned}$$

Dari hasil analisis deskriptif di atas lalu dikonversikan pada tabel konversi nilai dan didapat hasil persentase IoT dengan alat penghemat listrik bernilai 100% dan memiliki interpretasi sangat handal.

C. HASIL TANGGAPAN PENGGUNA

Uji coba lapangan dalam penelitian ini dilakukan di beberapa rumah masyarakat yang dipasangkan IoT dengan alat penghemat listrik di kota Makassar dengan jumlah responden 5 orang. Pengujian ini dilakukan untuk mengetahui kualitas produk dari aspek usability yang meliputi aspek kepraktisan. Analisis data hasil uji coba lapangan yang diperoleh ditunjukkan pada tabel 4.8

Tabel 14. Analisis Hasil Uji Coba Lapangan

Responden	Item Pertanyaan									
	q1	q2	q3	q4	q5	q6	q7	q8	q9	q10
r1	4	4	4	4	4	4	4	4	4	4
r2	4	3	4	2	4	3	3	4	3	2
r3	4	3	3	1	4	3	4	4	4	0
r4	3	2	4	2	3	3	3	3	3	2
r5	4	2	4	1	4	3	3	3	4	2
Jumlah										
Rata-rata Skor										

Berdasarkan pada tabel 1.15 di atas, maka rata-rata skor SUS adalah sebagai berikut:

$$\bar{X} = \frac{\sum X}{n}$$

$$\bar{X} = \frac{400}{5} = 80$$

Berdasarkan perhitungan hasil wawancara diperoleh rata-rata skor SUS adalah 80. Interpretasi dari skor SUS adalah jika nilai skor SUS >68 maka dikatakan bahwa *usability* produk yang diuji di atas rata-rata (baik). Maka dapat disimpulkan rata-rata skor SUS 80 termasuk pada kategori di atas rata-rata, hal ini menunjukkan bahwa IoT dengan alat penghemat listrik yang dibuat dapat diterima oleh pengguna dengan baik ditinjau dari aspek *usability*.

D. PEMBAHASAN

Berdasarkan penelitian yang telah dilakukan, maka diperoleh sebuah sistem IoT dengan alat penghemat listrik. Penelitian ini tidak menggunakan istilah smart home meskipun alat yang dibuat merupakan pengontrolan alat elektronik yang diterapkan di rumah. Sebab dalam penelitian ini peran IoT hanya mengontrol lampu dan kipas angin sedangkan smart home mengarah pada lingkup pengontrolan yang lebih besar, seperti pada penelitian Kevin Alexander Irawan (2019) dengan judul Rancang Bangun Prototype Smarthome Menggunakan Nodemcu Berbasis Internet Of Things (IoT). Dalam penelitiannya membahas tentang Smart Home yang bertujuan untuk mengendalikan alat-alat listrik, fasilitas keamanan ataupun penerangan menjadi satu sistem yang bertujuan untuk mengefektifkan dan mengefisienkan pemakaian energi listrik.

Penelitian (Stolojescu-Crisan, Crisan, and Butunoi 2021) dengan judul An IoT-Based Smart Home Automation System. Dalam penelitiannya dibuat sebuah sistem untuk menghubungkan sensor, aktuator, dan sumber data lainnya dengan tujuan beberapa otomatisasi rumah melalui aplikasi smartphone yang memungkinkan pengguna untuk mengontrol serangkaian peralatan rumah tangga dan sensor.

Penelitian (Mocrii, Chen, and Musilek 2018) dengan judul IoT-based smart homes: A review of system architecture, software, communications, privacy and security. Penelitian tersebut membahas tentang teknologi utama smart home berbasis IoT. Dimulai dengan definisi smart home serta menggambarkan pengguna pelengkap dan fungsi sistem smart home, memperkenalkan arsitektur umum berbasis IoT dan mengatur smart home dalam konteks yang lebih besar dari smart grid.

Sistem IoT pada umumnya menggunakan perangkat smartphone dalam pengontrolannya, maka dibutuhkan adanya sebuah aplikasi. Pada penelitian (Mantasia, Saharuddin, and Suhaeb 2020) dan (Sukriyah Buwarda, Asmawaty

Azis, Andita Dani Achmad 2021) tentang smart home berbasis IoT, digunakan sebuah aplikasi dengan membuat desain tampilannya terlebih dahulu. Namun pada penelitian ini, IoT menggunakan aplikasi Blynk yang dapat di unduh pada Playstore sehingga tidak membutuhkan desain rancangan namun hanya membutuhkan konfigurasi pada mikrokontroler yang digunakan, yakni NodeMcu.

IoT juga disebut sebagai alat untuk menghemat listrik karena adanya pengontrolan alat-alat elektronik dalam satu genggam (Tjandi 2017). Namun dalam penelitian ini, sistem IoT dilengkapi dengan sebuah alat penghemat listrik dari kapasitor sehingga menjadi nilai tambah dalam hal penghematan biaya listrik.

KESIMPULAN

1. *Smart home* berbasis IoT dapat mengontrol penggunaan lampu dan kipas angin melalui aplikasi Blynk pada perangkat *smart phone*. Dengan menggunakan Node MCU yang berfungsi sebagai otak atau *controller* yang menerima instruksi atau perintah dari *smart phone*. Proses yang terjadi yaitu Node MCU terhubung ke listrik melalui perantara adaptor AC to DC 5V dan melalui wireless di hubungkan pula ke *smart phone* agar dapat mentransfer perintah, kemudian Node MCU mengontrol kipas dan lampu melalui relay yang telah terinstruksi dari aplikasi Blynk pada perangkat *smart phone*.
2. Alat penghemat listrik menggunakan kapasitor bank dengan nilai 15 μ F dapat mengurangi beban pembayaran listrik setelah dilakukan uji coba selama 1 bulan. Kapasitor sebagai beban kapasitif yang menyimpan beban listrik, membuat beban listrik induktif tidak 100% mengambil daya listrik dari jala-jala PLN pada *start* / tarikan awalnya.

DAFTAR PUSTAKA

- Abdillah, Leon A. 2020. "Tren Teknologi Masa Depan." : 118–19. https://www.google.co.id/books/edition/Tren_Teknologi_Masa_Depan/qJD_DwAAQBAJ?hl=id&gbpv=1&dq=unsur+unsur+iot&pg=PA9&printsec=frontcover (September 4, 2021).
- Akmal. 2019. "Lebih Dekat Dengan Industri 4.0." In , 142. https://www.google.co.id/books/edition/Lebih_dekat_dengan_Industri_4_0/1cioDwAAQBAJ?hl=id&gbpv=1&dq=prinsip+IoT&pg=PA94&printsec=frontcover (September 5, 2021).
- Budiadji. 2013. "Teknika: Jurnal Sains Dan Teknologi, Vol. 16(1), Tahun 2020 - Google Books." https://www.google.co.id/books/edition/Teknika_Jurnal_Sains_dan_Teknologi_Vol_1/0sMWEAAAQBAJ?hl=id&gbpv=1&dq=penjelasan+waterfall&pg=PA269&printsec=frontcover (November 4, 2021).
- Hidayanti, Andi, and M Sya'rani Machrizzandi. 2020. "Sistem Rekayasa Internet Pada Implementasi Rumah Pintar Berbasis IoT." *Jurnal Ilmiah Ilmu Komputer Fakultas Ilmu Komputer Universitas Al Asyariah Mandar* 6(1): 45–51.
- Kementerian Kesehatan. 2020. "Lakukan Protokol Kesehatan Ini Jika Mengalami Gejala Covid-19 - Sehat Negeriku." *Sahabat Negeriku*. <https://sehatnegeriku.kemkes.go.id/baca/umum/20200316/4033408/lakukan-protokol-kesehatan-jika-mengalami-gejala-covid-19/> (September 3, 2021).
- Mantasia, M, S Saharuddin, and S Suhaeb. 2020. "Development of an IoT-Based Smart Home System to Support a Comfortable and Safe Work Environment." *International Conference on Science and Advanced Technology*:

- 906–16.
<https://ojs.unm.ac.id/icsat/article/view/17864>.
- Marina. 2020. “Studi Perbandingan Platform Internet of Things (IoT) Untuk Smart Home Kontrol Lampu Menggunakan NodeMCU Dengan Aplikasi Web Thingspeak Dan Blynk.” *Jurnal Fidelitivy* 2(1): 59–78.
- Merdeka.com. 2021. “Pengaduan Kenaikan Tagihan Listrik Naik Selama Pandemi Covid-19 | Merdeka.Com.” <https://www.merdeka.com/uang/pengaduan-kenaikan-tagihan-listrik-naik-selama-pandemi-covid-19.html> (September 3, 2021).
- Nahdi, Fahad, and Harry Dhika. 2021. “Analisis Dampak Internet of Things (IoT) Pada Perkembangan Teknologi Di Masa Yang Akan Datang.” *INTEGER: Journal of Information Technology*: 33–40.
- Ridlo Al Hakim, Rosyid, Ropiudin, Achmad Muchsin, and Faridah Satya Lestari. 2021. “Analisis Kenaikan Tagihan Listrik Selama Pandemi Covid-19 Berdasarkan Perilaku Konsumtif Energi Listrik Di Indonesia.” *Jurnal Cafeteria* 2(1): 25–35.
- Stolojescu-Crisan, Cristina, Calin Crisan, and Bogdan Petru Butunoi. 2021. “An Iot-Based Smart Home Automation System.” *Sensors* 21(11): 1–23.
- Sukriyah Buwarda, Asmawaty Azis, Andita Dani Achmad, Jatur Andrian kristiyanto. 2021. “JETC , Volume 16, Nomor 1, Jun 2021.” *JETC* 16: 49–56.
- Sulistyo, Teguh, Yuyut Suraniyanto, and M Taufik. 2009. “PEMASANGAN KAPASITOR BANK KAPASITAS 500 KVAr PADA TRAIN A, B DAN C SISTEM LISTRIK GEDUNG RSG-GAS.” *Jurnal Batan* 6: 44–55.
- Tjandi, Yunus. 2017. “Alat Penghemat Energi Listrik Berbasis Smartphone.” *Seminar Nasional Lembaga Penelitian UNM*: 404–7.
- Wiyanto, Wiyanto, and Yayan Oktavianti. 2021. “Prototype Smart Home Pengendali Lampu Dan Gerbang Otomatis Berbasis IoT Pada Sekolah Islam Pelita Insan Menggunakan Microcontroller Nodemcu V3.” *Unistek* 8(1): 68–75.

● **5% Overall Similarity**

Top sources found in the following databases:

- 5% Publications database
- Crossref database
- Crossref Posted Content database

TOP SOURCES

The sources with the highest number of matches within the submission. Overlapping sources will not be displayed.

- | | | |
|----------|---|---------------|
| 1 | Muhammad Nuryogatama, Tono Sugihartono, Ari Sutisyana. "Pengemb... | <1% |
| | Crossref | |
| <hr/> | | |
| 2 | Achmad Baihaqi, Nana Suarna, Dita Amalia Rizki. "Sistem Informasi UK... | <1% |
| | Crossref | |
| <hr/> | | |
| 3 | Wilhelmina Patty, Sherwin R.U.A Sompie, Dringhuzen Jekke Mamahit, L... | <1% |
| | Crossref | |
| <hr/> | | |
| 4 | Rudi Antoro. "PERANCANGAN SISTEM INFORMASI PENJUALAN BERB... | <1% |
| | Crossref | |
| <hr/> | | |
| 5 | Azwar Azwar, La Diu Samiu. "RANCANG BANGUN APLIKASI E-MODUL ... | <1% |
| | Crossref | |
| <hr/> | | |
| 6 | Dian Saputra Marzuki, Muh Yusri Abadi, Muhammad Al Fajrin, Suci Rah... | <1% |
| | Crossref | |
| <hr/> | | |
| 7 | M. Ichsan Nawawi, Risnawati Ibtnas, Mahda Al Maidah, Wa Ode Firda S... | <1% |
| | Crossref | |
| <hr/> | | |
| 8 | Moojan Ghafurian, Colin Ellard, Kerstin Dautenhahn. "An investigation i... | <1% |
| | Crossref | |
| <hr/> | | |
| 9 | Jufrida Jufrida, Wawan Kurniawan, Fibrika Rahmat Basuki, M. Fikri Oks... | <1% |
| | Crossref | |

-
- 10 Indah Monica, Nurhamidah, Elvinawati. "Pengembangan e-LKPD Berb... <1%
Crossref
-
- 11 Liga Bayu Herdianto. "EVALUATION OF THE E-LEARNING SYSTEM OF ... <1%
Crossref
-
- 12 Rizqi Nurjanah. "Development of Math Set Game to Improve Critical Th... <1%
Crossref
-
- 13 Arwan Nur Ramadhan, Muhyadi Muhyadi. "TUNTUTAN PROFESIONAL... <1%
Crossref
-
- 14 Ni Ketut Erawati, Wayan Sugandini, Made Juliani. "Pengembangan Inst... <1%
Crossref
-
- 15 Tira Silvia. "Pengembangan lembar kerja peserta didik (LKPD) berbasis... <1%
Crossref
-
- 16 Wing Prasetya Kurniawan, M. Anis Zawawi. "Pengenalan Permainan Tr... <1%
Crossref

● Excluded from Similarity Report

- Internet database
- Bibliographic material
- Cited material
- Manually excluded text blocks
- Submitted Works database
- Quoted material
- Small Matches (Less than 10 words)

EXCLUDED TEXT BLOCKS

UNM of Journal Technological and Vocational Vol. 7 No. 1, Februari 2023 ISSN e: 2...

eprints.unm.ac.id

3)(1)*Pendidikan Teknologi dan Kejuruan Universitas Negeri Makassar

eprints.unm.ac.id

UNM of Journal Technological and Vocational Vol. 7 No. 1, Februari 2023 ISSN e: 2...

eprints.unm.ac.id

UNM of Journal Technological and Vocational Vol. 7 No. 1, Februari 2023 ISSN e: 2...

eprints.unm.ac.id

UNM of Journal Technological and Vocational Vol. 7 No. 1, Februari 2023 ISSN e: 2...

eprints.unm.ac.id

UNM of Journal Technological and Vocational Vol. 7 No. 1, Februari 2023 ISSN e: 2...

eprints.unm.ac.id

UNM of Journal Technological and Vocational Vol. 7 No. 1, Februari 2023 ISSN e: 2...

eprints.unm.ac.id

UNM of Journal Technological and Vocational Vol. 7 No. 1, Februari 2023 ISSN e: 2...

eprints.unm.ac.id

UNM of Journal Technological and Vocational Vol. 7 No. 1, Februari 2023 ISSN e: 2...

eprints.unm.ac.id

UNM of Journal Technologycal and Vocational Vol. 7 No. 1, Februari 2023 ISSN e: 2...
eprints.unm.ac.id

UNM of Journal Technologycal and Vocational Vol. 7 No. 1, Februari 2023 ISSN e: 2...
eprints.unm.ac.id