

PAPER NAME

**Jurnal Nasional 2.pdf**

AUTHOR

**Mantasia FT UNM**

WORD COUNT

**2769 Words**

CHARACTER COUNT

**17163 Characters**

PAGE COUNT

**10 Pages**

FILE SIZE

**530.7KB**

SUBMISSION DATE

**May 16, 2023 6:01 AM GMT+8**

REPORT DATE

**May 16, 2023 6:01 AM GMT+8**

### ● 9% Overall Similarity

The combined total of all matches, including overlapping sources, for each database.

- 9% Internet database
- 3% Publications database
- Crossref database
- Crossref Posted Content database
- 4% Submitted Works database

### ● Excluded from Similarity Report

- Bibliographic material
- Quoted material
- Cited material
- Small Matches (Less than 10 words)
- Manually excluded sources
- Manually excluded text blocks

## RANCANG BANGUN PENGATUR WAKTU OTOMATIS UNTUK PERALATAN LISTRIK RUMAH TANGGA

**Mantasia, Nurhayati, Yuniar Yuniarti**

Jurusan Pendidikan Teknik Elektronika Fakultas Teknik  
Universitas Negeri Makassar

### **Abstrak**

Tujuan dari tugas akhir ini adalah (1) Mengetahui cara merancang suatu rangkaian pengatur waktu otomatis untuk peralatan listrik rumah tangga menggunakan mikrokontroler ATmega16, (2) Untuk mrngetahui cara kerja alat pengatur waktu otomatis untuk peralatan listrik rumah tangga menggunakan mikrokontroler ATmega16. Penelitian ini adalah penelitian rancang bangun untuk mengamati *On-Off*-nya peralatan listrik rumah tangga dengan pengatur waktu yang telah diatur sebelumnya. Kinerja pengatur waktu otomatis ini yaitu akan menonaktifkan (*Off*) alat rumah tangga listrik yang sedang aktif (*On*) sesuai dengan pengaturan waktu yang dimasukkan melalui *keypad* oleh pengguna. Pengatur waktu otomatis untuk peralatan listrik rumah tangga menggunakan mikrokontroler ATmega16 sebagai pengontrolnya, *keypad* 3x4 sebagai media penginputan data *timer* oleh pengguna dan *Relay* 7A 240VAC sebagai kontak pemutus dan penghubung arus listrik. Sebagai *output* digunakan sebuah LCD (*Liquid Crystal Display*) untuk menampilkan informasi tentang data waktu (jam sekarang), data waktu alat akan non aktif (*dead*), dan data waktu menit (*range* antara waktu sekarang dan waktu alat akan di nonaktifkan). *Buzzer* sebagai indikator bunyi suara ketika alat telah non aktif. Desainnya dirancang dalam bentuk persegi panjang P(18cm) x L(9cm) x (5cm). Penelitian ini menghasilkan alat yang dapat mengontrol lamanya waktu penggunaan alat listrik rumah tangga, dari hasil penelitian alat pengatur waktu otomatis ini dapat menonaktifkan peralatan listrik rumah tangga seperti lampu neon, kipas angin dan lainnya sesuai data waktu yang dimasukkan oleh pengguna. Alat listrik rumah tangga akan nonaktif setelah data *timer* yang dimasukkan oleh pengguna telah tiba waktunya dan yang menghitung lamanya waktu tersebut adalah mikrokontroler. Dari hasil pengujian tersebut dapat disimpulkan bahwa penerapan sistem mikrokontroler ATmega16, *keypad* 3x4, LCD 16x2, *baterai* Cmos, IC DS1307 dan *relay* 7A 240VAC dianggap telah tepat dalam sistem pengontrolan pengatur waktu otomatis.

**Kata Kunci:** Timer otomatis, Mikrokontroler ATmega1

## PENDAHULUAN

Perkembangan teknologi yang sangat cepat semakin terasa dalam kehidupan saat ini. Hal ini ditandai dengan perkembangan pada bidang komunikasi, kehadiran perangkat elektronika pada saat ini sangat besar manfaatnya bagi umat manusia. Hal ini dikarenakan hampir seluruh aktifitas manusia memanfaatkannya sebagai sarana pendukung utama sehingga membuat kita merasakan manfaatnya dalam berbagai bidang kehidupan.

Pada awalnya, bentuk dan pengoperasian perangkat elektronika masih sangat sederhana, yakni dengan sistem manual. Pengendalian *on/off* berbagai alat elektronik saat ini kebanyakan masih dikendalikan secara manual dengan menekan tombol saklar *on/off*. Perkembangan gaya hidup dan dinamika sosial saat ini menunjukkan semakin pentingnya kepraktisan dan efisiensi menyebabkan kebutuhan untuk mengendalikan berbagai alat elektronik tidak hanya dilakukan secara manual yang mengharuskan kita berada didepan alat elektronik tersebut dan menekan tombol saklar *on/off* untuk mengaktifkannya tetapi biasa juga dilakukan secara otomatis.

Kebanyakan dari masyarakat kita tidak memiliki kepedulian yang tinggi atau kedisiplinan yang baik terhadap

penggunaan perangkat elektronik sehingga dalam penggunaannya terkadang tetap mengaktifkannya (*ON*) peralatan listrik rumah tangga walaupun sebenarnya sudah tidak diperlukan penggunaannya lagi sehingga konsumsi listrik terhadap alat listrik rumah tangga yang aktif namun tidak diperlukan fungsinya lagi menjadi sia-sia dan lebih boros dalam konsumsi listriknya. Contoh kasus misalnya penggunaan kipas angin di dalam kamar yang telah ditinggal pergi oleh pemiliknya akan menjadi sia-sia karena tidak memberikan nilai fungsi kepada pemiliknya, atau lampu pijar yang tetap menyala walaupun penghuni rumah sudah pergi melakukan rutinitas sehari-hari. Hal ini terjadi karena kurangnya kepedulian dan kedisiplinan dalam menggunakan perangkat elektronik sehingga dirasa perlu diterapkannya sistem otomatisasi waktu penggunaan perangkat elektronik (alat listrik rumah tangga).

Seseorang dapat merasakan kemudahan dalam mengontrol sesuatu dengan alat pengontrol, salah satunya dengan menggunakan mikrokontroler.

<sup>6</sup> Mikrokontroler sebagai suatu terobosan teknologi mikroprocessor dan mikrokomputer, hadir memenuhi kebutuhan pasar (*market need*) dan <sup>7</sup> teknologi baru. Suatu *controller* digunakan untuk mengontrol suatu proses atau aspek-

aspek dari lingkungan. Salah satu aplikasi dari mikrokontroler adalah sebagai pengatur waktu otomatis untuk peralatan rumah tangga listrik dengan adanya alat pengontrol ini, dapat memberi kemudahan pada setiap orang yang memiliki kesibukan atau sering bepergian meninggalkan rumah dimana mereka dapat mengontrol alat-alat listrik yang ada dirumahnya saat bepergian.

Mikrokontroler mempunyai kelebihan yaitu tersedianya RAM (*Random Access Memory*) dan peralatan I/O (*Input/output*) pendukung sehingga memiliki ukuran yang sangat ringkas dan lebih leluasa untuk dihubungkan dan melakukan pengontrolan terhadap perangkat lain.

Berdasarkan masalah tersebut, maka penulis tertarik untuk mengangkat suatu judul yaitu **“Rancang Bangun Pengatur Waktu Otomatis Untuk Peralatan Listrik Rumah Tangga Menggunakan Mikrokontroler ATMEGA16”**, suatu alat yang dapat diaplikasikan atau digunakan pemilik rumah untuk berinteraksi dengan peralatan yang ada didalam rumah dengan menggunakan pengontrolan secara otomatis dengan menggunakan mikrokontroler.

### **Mikrokontroler**

Eko (2002:4) mengartikan mikrokontroler adalah versi *mini* dan

untuk aplikasi khusus dari mikrokomputer atau *computer*. Sedangkan Fahmi (2011:5) mendefinisikanya sebagai *chip* cerdas yang menjadi *trend* dalam pengendalian dan otomatisasi.

Selanjutnya Fahmi (2011:5) mengatakan mikrokontroler dapat dianalogikan dengan sebuah system komputer yang dikemas dalam satu *chip*. Artinya bahwa didalam sebuah *IC* mikrokontroler sebetulnya sudah terdapat kebutuhan minimal agar mikroprosesor dapat bekerja, yaitu meliputi mikroprosesor, *ROM*, *RAM*, *I/O*, dan *clock*. Seperti halnya yang dimiliki oleh komputer PC.

### **Relay**

*Relay* adalah komponen elektronika berupa saklar elektronik yang digerakkan oleh arus listrik. Secara prinsip, *relay* merupakan tuas saklar dengan lilitan kawat pada batang besi (*solenoid*) di dekatnya. Ketika *solenoid* dialiri arus listrik, tuas akan tertarik karena adanya gaya magnet yang terjadi pada solenoid sehingga kontak saklar akan menutup. Pada saat arus dihentikan, gaya magnet akan hilang, tuas akan kembali ke posisi semula dan kontak saklar kembali terbuka. *Relay* biasanya digunakan untuk menggerakkan arus/tegangan yang besar (misalnya peralatan listrik 4 *ampere* AC 220 V) dengan memakai arus/tegangan yang kecil

(misalnya 0.1 *ampere* 12 *Volt* DC). *Relay* yang paling sederhana ialah *relay elektromekanis* yang memberikan pergerakan mekanis saat mendapatkan energi listrik.

#### 4 LCD (*Liquid Crystal Display*)

Kegunaan *LCD* banyak sekali dalam perancangan suatu sistem dengan menggunakan mikrokontroler, *LCD (Liquid Crystals Display)* dapat berfungsi untuk menampilkan suatu nilai hasil sensor, menampilkan *teks*, atau menampilkan menu pada aplikasi mikrokontroler.

#### Keypad

*Keypad* Matriks<sup>3</sup> adalah tombol-tombol yang disusun secara matriks (baris x kolom) sehingga dapat mengurangi penggunaan pin input. Sebagai contoh, *keypad* Matriks 3 x 4 cukup menggunakan 6 *pin* untuk 12 tombol. Hal tersebut dimungkinkan karena rangkaian tombol disusun secara *horizontal* membentuk baris dan secara *vertical* membentuk kolom.

#### IC DS1307

<sup>1</sup>DS1307 adalah *IC* serial *Real Time Clock* (RTC) dimana alamat dan data ditransmisikan secara serial melalui sebuah jalur data dua arah *I2C*. Karena menggunakan Jalur data *I2C* maka hanya memerlukan dua buah pin saja untuk komunikasi, yaitu pin untuk data dan pin untuk sinyal *clock*. Sistem jalur data *I2C*

adalah suatu standar protokol sistem komunikasi data serial yang dikembangkan oleh Philips dan cukup populer karena penggunaannya cukup mudah.

*IC* DS1307 ini dapat menyimpan memori berupa data waktu mulai dari detik sampai tahun. DS1307 biasa digunakan pada aplikasi seperti jam digital ataupun *timer*. Saat ini untuk pemrogramannya dapat menggunakan *software CodeVision AVR*. Protokol pemrogramannya sudah disederhanakan sedemikian rupa sehingga lebih mudah untuk memprogramnya.

#### 2 CMOS

Baterai CMOS (disebut juga CMOS RAM atau hanya CMOS) adalah sebuah baterai yang digunakan oleh BIOS untuk tetap aktif meski tanpa aliran listrik.

Salah satu kegunaannya untuk mengaktifkan dan menjalankan fungsi jam, serta menyimpan *setting BIOS*, dan umumnya memakai *baterai* kancing (*Baterai* bulat yang pipih, diameter dan ketebalannya bervariasi).

#### Buzzer

*Buzzer* adalah komponen yang mengubah gelombang listrik menjadi getaran suara. Proses perubahan gelombang listrik / elektromagnet menjadi gelombang suara terjadi karena adanya aliran listrik arus *DC audio* dari penguat *audio* kedalam kumparan yang

menghasilkan gaya magnet sehingga akan menggerakkan membran, Kuat lemahnya arus listrik yang diterima, akan mempengaruhi getaran pada membran, bergetarnya membran ini menghasilkan gelombang bunyi yang dapat kita dengar.

### Atmel AVR (Software)

Heri, (2008), mengartikan *Atmel AVR* adalah jenis mikrokontroler yang paling sering dipakai dalam bidang elektronika dan instrumentasi.

Mikrokontroler AVR ini memiliki arsitektur *RISC (Reduce Instruction Set Computing)* delapan bit, di mana semua instruksi dikemas dalam kode 16-bit (16 bits word) dan sebagian besar instruksi dieksekusi dalam 1 (satu) siklus *clock*.

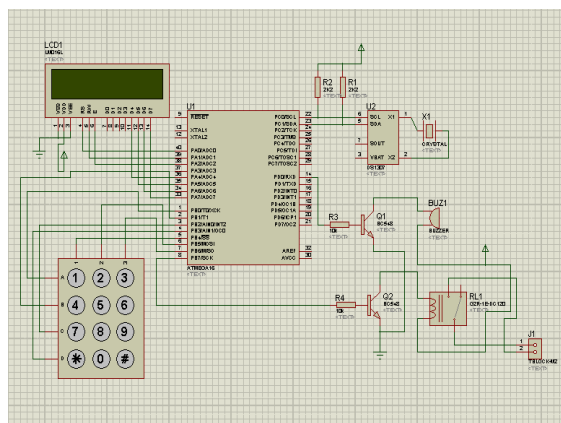
Nama AVR sendiri berasal dari "*Alf (Egil Bogen) and Vegard (Wollan) 's Risc processor*" dimana *Alf Egil Bogen dan Vegard Wollan* adalah dua penemu berkebangsaan Norwegia yang menemukan mikrokontroler AVR yang kemudian diproduksi oleh Atmel. Untuk menulis program dan pada AVR, telah disediakan sebuah *software* yang bernama AVR Studio. Selain itu, terdapat beberapa cross compiler dari pihak ketiga yang dapat digunakan seperti *CodeVision AVR Compiler* atau *IC AVR*.

## HASIL PENELITIAN

### A. Deskripsi Produk

Rancang bangun alat pengatur waktu otomatis ini di buat untuk para konsumen atau pemilik rumah dalam mengontrol alat listrik rumah tangga dengan mudah. Dengan adanya alat untuk mengontrol peralatan rumah tangga listrik ini cukup menekan atau menentukan waktu kapan peralatan rumah tangga listrik off.

Setelah semua alat dan bahan tersedia, langkah awal yang harus dilakukan dalam pembuatan rangkaian adalah membuat rangkaian dengan menggunakan aplikasi Diptrace. Berikut adalah gambar perancangan skema titik rangkaian Pengontrol waktu otomatis.



Gambar 1. Skema titik rangkaian pengontrol waktu otomatis

Dasar dari perancangan alat pengatur waktu otomatis untuk alat rumah tangga listrik dibagi menjadi tiga blok, yaitu blok input, blok proses dan blok output. Blok input terdiri dari keypad yang berfungsi sebagai media input data timer, power supply berfungsi sebagai suplai

tegangan untuk rangkaian mikrokontroler sebesar 5VDC dan baterai C-mos sebagai tegangan cadangan khusus untuk data jam jika suplai tegangan dari power suplay terputus, Blok proses terdiri dari rangkaian mikrokontroler yang berfungsi untuk mengontrol dan mengeksekusi program data yang masukan dari keypad, IC DS 1307 sebagai pengontrol tegangan dari baterai C-mos ke mikrokontroler. Blok output terdiri dari LCD yang berfungsi untuk menampilkan informasi data baik waktu (jam saat ini) dan data setting waktu yang di masukan oleh pengguna, Relay yang dihubungkan dengan stopkontak berfungsi untuk menghubungkan dan memutuskan arus listrik sesuai dengan perintah dari mikrokontroller.

Alat pengatur waktu otomatis untuk peralatan rumah tangga listrik berfungsi untuk mengatur lamanya penggunaan alat listrik rumah tangga dengan maksud menghemat pengoperasian alat rumah tangga listrik jika menurut pengguna tidak digunakan lagi, misalkan jika pengguna hanya ingin mengoprasikan kipas anginnya selama 15 menit saja maka pengguna cukup dengan memasukkan data *timer* 15 menit melalui *keypad* maka secara otomatis kipas angin hanya beroperasi selama 15 menit saja.

Prinsip kerja dari alat pengatur waktu otomatis untuk peralatan rumah

listrik yaitu bekerja atau mengeksekusi perintah berdasarkan data pengatur waktu yang di masukan melalui *keypad*, selama pengatur waktu yang di *input* masih aktif maka kontak *relay* akan tetap terhubung sehingga alat rumah tangga listrik tetap beroperasi (*ON*). Kontak *relay* akan terputus setelah ada instruksi dari mikrokontroller karena data pengatur waktu yang dieksekusi telah tiba waktunya sehingga alat rumah tangga listrik akan *OFF*.

Efektifitas rangkaian dinilai dari kesamaan data waktu yang dimasukkan oleh pengguna ke mikrokontroler untuk dieksekusi dengan lama waktu yang sebenarnya. Pada bagian depan terdapat *LCD* 16x2 yang berfungsi sebagai tampilan waktu, *keypad* berfungsi sebagai media penginputan *timer* sesuai dengan kebutuhan, tombol *reset* yang berfungsi sebagai tombol pengatur ulang program dan *stop kontak* yang berfungsi sebagai terminal untuk menghubungkan ke alat listrik rumah tangga.

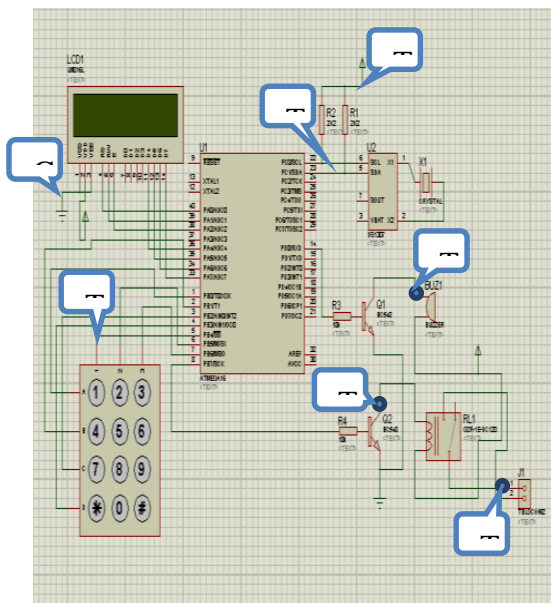
## **B. Hasil Uji Coba**

Setelah melakukan uji coba maka dapat diperoleh data sebagai berikut:

Tabel 1. Ujicoba produk

NO	Alat yang akan di setting	Data waktu yang di input	Berhasil (✓)	Tidak berhasil (✓)
1.	Lampu (220 Volt) (18 Watt)	5 menit	✓	-
		10 menit	✓	-
		15 menit	✓	-
		30 menit	✓	-
		60 menit	✓	-
2.	Kipas Angin (220 Volt) (60 Watt)	5 menit	✓	-
		10 menit	✓	-
		15 menit	✓	-
		30 menit	✓	-
		60 menit	✓	-
3.	Setrika (220 Volt) (300 Watt)	5 menit	✓	-
		10 menit	✓	-
		15 menit	✓	-
		30 menit	✓	-
		60 menit	✓	-

Pada tabel diatas diperoleh data waktu yang di *input* pada alat listrik rumah tangga, berupa lampu, kipas angin dan setrika, Selanjutnya memberikan sinyal ke *IC* mikrokontroller *ATmega 16* dan akan ditampilkan pada *LCD*.



Gambar 2. Skema titik pengukuran

Tabel 2. Uji coba produk dengan pengukuran tegangan

No	Keterangan Komponen yang di Ukur	Titik Pengukuran Tegangan	Perubahan Kondisi	
			Besar tegangan (VDC) pada saat pengatur waktu ON	Besar tegangan (VDC) pada saat pengatur waktu OFF
1	Output AN 7805	TP1	4,75 V	4,75 V
2	IC DS 1307 Port 1	TP2	4,7 V	4,5 V
3	Buzzer	TP3	12 V	0 V
4	Keypad	TP4	4,6 V	4,6V
5	Relay	TP5	12 V	0 V
6	Stopkontak (AC)	TP6	220VAC	0VAC

Pada tabel 2. diperoleh data besar tegangan yang diukur. Pengukuran tegangan dilakukan pada titik pengukuran tegangan yang telah ditentukan dan dianggap penting. Pengukuran tegangan dilakukan setelah pengatur waktu di setting dan setelah waktu telah berakhir.

Data dari hasil pengamatan uji coba produk pada tabel 1. dan hasil pengukuran tegangan pada tabel 2. dapat dianalisis sebagai berikut :

### 1. Regulator

Tegangan pada *output regulator* sekunder yaitu 12 VDC dan diubah menjadi 4,75 VDC dengan menggunakan *IC* AN 7805 sehingga tegangan yang dihasilkan adalah 4,75 VDC sebagai suplai VCC mikrokontroller *ATmega 16*.

### 2. Buzzer

Pada titik pengukuran 3 (TP3) besar tegangan pada saat *timer on* atau



dalam artian *buzzer* belum berbunyi terukur 0VDC hal ini di karenakan *port buzzer* belum mendapat tegangan dari transistor BC 1518 (Q1) yang di control oleh mikrokontroller. Setelah waktu *timer* yang telah disetting habis, maka *buzzer* akan beebunyi atau *on* dan terukur tegangan sebesar 12VDC karena *buzzer* telah mendapat tegangan yang telah diperkuat oleh transistor BC1518.

### 3. Keypad

Besar tegangan pada saat kondisi pengatur waktu masih *on* maupun *timer* waktu yang disetting oleh pengguna telah *off* terukur tegangan yang sama yaitu 4,6VDC, hal ini di karenakan pin-pin dari *keypad* dihubungkan langsung ke mikrokontroller dimana tegangan mikrokontroller yang digunakan tidak lebih dari 5VDC. Penurunan tegangan dari 5VDC menjadi 4,6VDC juga di karenakan pada *keypad* terdapat rangkaian yang menggunakan tahan pada setiap tombolnya.

### 4. Relay

Besar tegangan pada saat timer masih *on* adalah 12VDC menjadikan *relay* menghubungkan kontak AC, sehingga peralatan listrik masih tetap *on*, tetapi pada saat timer yang telah disetting *off* maka mikrokontroller mengotrol *relay* melalui transistor Q2 untuk memutuskan arus 0VDC, sehingga arus PLN akan terputus.

### 5. Stop kontak

Besar tegangan pada saat *timer on* atau kontak *relay* masih terhubung adalah 220VAC, tetapi setelah *relay* memutuskan arus listrik tegangan pada salah satu titik *stop kontak* akan menjadi 0VAC sehingga peralatan listrik yang terhubung akan *off*, 220VAC adalah tegangan arus listrik PLN lokasi tempat pengukuran alat

### 6. Kondisi ON

Alat listrik rumah tangga langsung dapat aktif/*ON* setelah dihubungkan dengan pengatur waktu otomatis walaupun *input timer* belum di *setting*, alat listrik rumah tangga akan tetap aktif/*ON* berdasarkan lamanya waktu yang di *input* melalui *keypad*. Misalkan waktu yang diinputkan 30 menit, maka alat listrik rumah tangga akan tetap aktif/*ON* hingga 30 menit ke depan dan akan mati/*OFF* setelah melewati 30 menit.

Hal ini terjadi karena *mikrokontroller* membaca program data waktu yang di inputkan melalui *keypad* dan mengontrol *ON-OFF relay* sebagai terminal *kontak AC*.

### 7. Kondisi OFF

Kondisi *OFF* terjadi setelah waktu yang di *input* telah habis/selesai, hal ini terjadi karena mikrokontroller mengontrol *relay* untuk *OFF* sesuai dengan program mikrokontroller yaitu ketika *timer/waktu*

telah selesai maka kontak *relay* tidak terhubung lagi sehingga arus listrik akan terputus.

Pada saat alat listrik rumah tangga mati/*OFF buzzer* sebagai penandanya akan berbunyi selama 30 detik sebagai *indicator* bahwa *input timer* yang telah di *setting* telah selesai.



Gambar 2. Alat pengatur waktu otomatis untuk peralatan listrik rumah tangga

## 5 KESIMPULAN DAN SARAN

### A. Kesimpulan

Berdasarkan hasil penelitian yang telah dilakukan, maka dapat diambil kesimpulan sebagai berikut :

1. Alat pengatur waktu otomatis untuk peralatan listrik rumah tangga <sup>8</sup>dirancang dari beberapa bagian yaitu rangkaian mikrokontroller, rangkaian sistem minimum, *modul LCD*, rangkaian *keypad*, *relay*, rangkaian *Cimos*, rangkaian regulator dan *stop kontak*.

2. Prinsip kerja alat pengontrol otomatis ini mampu mengontrol dengan baik *timer* yang akan di *setting* melalui *keypad* dan data tersebut akan diolah oleh mikrokontroller untuk ditampilkan pada *LCD*, setelah data yang di *setting* habis maka mikrokontroller akan menginstruksikan *relay* untuk memutuskan kontak sehingga aliran arus listrik akan terputus. *Baterai Cmos* dan *DS 1307* berfungsi sebagai *suplay* tegangan cadangan ke mikrokontroller, Sehingga jika *suplay* tegangan dari regulator terputus maka masih ada *baterai Cmos* sebagai penggantinya, sehingga data waktu akan tetap tersimpan.

### B. Saran

1. Penggunaan pengatur waktu otomatis untuk alat rumah tangga listrik ini hanya dapat digunakan dibawah beban 1680 W karena relay yang digunakan hanya memiliki kapasitas 7A 240V.
2. Diharapkan untuk menggunakan *stekker* yang baik agar *stekker* dan *stopkontak* tidak panas yang dapat menyebabkan bahan terbakar/*korsleting* ketika beban peralatan listrik dihubungkan.

Untuk pengembangan lebih lanjut agar alat lebih *efektif* dan mudah penggunaannya dapat ditambahkan *fitur* atau aplikasi lain misalnya dengan menggunakan aplikasi *smartphone* yang

sistem pengontrolanya melalui *web* atau telepon.

#### **DAFTAR PUSTAKA**

- Arif hidayatullah. 2013. Mikrokontroller ATMEGA16, (online). (<http://www.repository.usu.ac.id/bitstream/mikrokontroller/ATMEGA16>.diakses 25 juni 2013)
- Eko. 2002. *Belajar Mikrokontroler Teori dan Aplikasi*. Yogyakarta: Gava Media.
- Fahmi. 2011. Mikrokontroler, (online). (<http://fahmizaleeits.wordpress.com>, diakses 5 juni 2013)
- Heri. 2008. *Pemrograman Mikrokontroler AVR ATMega16*. Yogyakarta: Informatika.
- Imran. 2008. *Penggunaan programmable timer sebagai saklar otomatis*. Makassar: Tugas akhir.
- Jasmin. 2008. *Penggunaan programmable timer sebagai saklar otomatis*. Makassar: Tugas akhir.
- Meriwardana. 2011, *prinsip kerja relay*. (online). (<http://www.merewardanaku.com/2011/11/prinsip-kerja-relay.html> diakses 5 juni 2013)
- Reehok. 2010. Akses LCD 16x2, (online). (<http://reehokstyle.blogspot.com/2010/03/akses-lcd-16x2.html> diakses 5 juni 2013)
- Sutrisno. 1986. *Prinsip-Prinsip Dasar Elelctronika*. Jakarta : Erlangga.
- Syamsudin, H. 2000. *Elektronika Praktis*. Jakarta: Pradnya Paramitha.

● **9% Overall Similarity**

Top sources found in the following databases:

- 9% Internet database
- Crossref database
- 4% Submitted Works database
- 3% Publications database
- Crossref Posted Content database

TOP SOURCES

The sources with the highest number of matches within the submission. Overlapping sources will not be displayed.

<b>1</b>	<b>docobook.com</b> Internet	<b>3%</b>
<b>2</b>	<b>ary-haryadi.blogspot.com</b> Internet	<b>2%</b>
<b>3</b>	<b>repository.ub.ac.id</b> Internet	<b>1%</b>
<b>4</b>	<b>repositori.uma.ac.id</b> Internet	<b>1%</b>
<b>5</b>	<b>digilib.unila.ac.id</b> Internet	<b>&lt;1%</b>
<b>6</b>	<b>digilib.unikom.ac.id</b> Internet	<b>&lt;1%</b>
<b>7</b>	<b>repository.unej.ac.id</b> Internet	<b>&lt;1%</b>
<b>8</b>	<b>worldwidescience.org</b> Internet	<b>&lt;1%</b>

## ● Excluded from Similarity Report

- Bibliographic material
- Cited material
- Manually excluded sources
- Quoted material
- Small Matches (Less than 10 words)
- Manually excluded text blocks

---

### EXCLUDED SOURCES

<b>ojs.unm.ac.id</b>	<b>68%</b>
Internet	
<b>docplayer.info</b>	<b>7%</b>
Internet	
<b>scribd.com</b>	<b>6%</b>
Internet	
<b>123dok.com</b>	<b>6%</b>
Internet	
<b>text-id.123dok.com</b>	<b>5%</b>
Internet	
<b>adoc.pub</b>	<b>5%</b>
Internet	
<b>neliti.com</b>	<b>5%</b>
Internet	
<b>sekolahindustri.info</b>	<b>4%</b>
Internet	
<b>repository.dinamika.ac.id</b>	<b>4%</b>
Internet	

<b>mafiadoc.com</b>	<b>4%</b>
Internet	
<b>eprints.polsri.ac.id</b>	<b>4%</b>
Internet	
<b>eprints.undip.ac.id</b>	<b>4%</b>
Internet	
<b>repository.usu.ac.id</b>	<b>4%</b>
Internet	
<b>id.123dok.com</b>	<b>3%</b>
Internet	
<b>repositori.usu.ac.id</b>	<b>3%</b>
Internet	
<b>delta-electronic.com</b>	<b>3%</b>
Internet	
<b>repository.bsi.ac.id</b>	<b>2%</b>
Internet	
<b>slideshare.net</b>	<b>2%</b>
Internet	
<b>nilasarilubis.blogspot.com</b>	<b>2%</b>
Internet	
<b>id.wikipedia.org</b>	<b>2%</b>
Internet	
<b>djati-selatan.blogspot.com</b>	<b>2%</b>
Internet	

<b>bongkar-it.blogspot.com</b>	2%
Internet	
<b>aldichrisdianto30.blogspot.com</b>	2%
Internet	
<b>sir.stikom.edu</b>	2%
Internet	
<b>STIKOM Surabaya on 2016-01-15</b>	2%
Submitted works	
<b>eprints.itn.ac.id</b>	2%
Internet	
<b>Universitas Sebelas Maret on 2022-12-22</b>	1%
Submitted works	
<b>Universitas Sebelas Maret on 2022-12-22</b>	1%
Submitted works	
<b>lib.unnes.ac.id</b>	1%
Internet	
<b>abuasadalgomama.blogspot.com</b>	<1%
Internet	
<b>doaj.org</b>	<1%
Internet	

## EXCLUDED TEXT BLOCKS

**RANCANG BANGUN PENGATUR WAKTU OTOMATIS UNTUK PERALATAN LISTRIK ...**  
ojs.unm.ac.id

**Relay** Relay adalah komponen elektronik berupa saklar elektronik yang digerakkan...

nanopdf.com

**kebanyakan masih** dikendalikan secara manual dengan menekannya saklar on/of...

contohskripsilengkap.wordpress.com

**dan peralatan I/O**

contohskripsilengkap.wordpress.com

**suatu alat yang dapat** diaplikasikan atau

garuda.ristekdikti.go.id

**mikrokontroler** adalah versi mini dan untuk aplikasi khusus dari mikrokomputer atau

ejurnal.dipanegara.ac.id

**mikrokontroler dapat** dianalogikan dengan sebuah

ejurnal.dipanegara.ac.id

**mempunyai** kelebihan yaitu tersedianya RAM (Random Access Memory)

Universitas Muhammadiyah Surakarta on 2017-01-21

**mengubah gelombang listrik** menjadi getaran suara. Proses pengubahan gelombang...

dwimaxiatlove.wordpress.com

**Atmel AVR** adalah jenis mikrokontroler yang paling sering dipakai dalam bidang elek...

id.scribd.com

**dibagi** menjadi tiga blok, yaitu blok input, blok proses dan blok output. Blok

publikasi.mercubuana.ac.id

**Untuk** menulis program dan pada AVR, telah disediakan sebuah software yang bern...

p2k.stekom.ac.id